



FACULTAD DE INGENIERÍA CIVIL

COMPARATIVO EN TIEMPO-COSTO ENTRE LOS PROCESOS CONSTRUCTIVOS DE LOSA COLABORANTE Y PLANCHAS DE OSB PARA LA CONSTRUCCIÓN DE GRADERÍAS DE SALAS DE CINE

Línea de Investigación:
Construcción sostenible y sostenibilidad ambiental del territorio

Modalidad de suficiencia profesional para optar el Título Profesional de
Ingeniero Civil

Autor

Ccanchi Alfaro, Renzo Alejandro

Asesor

Pumaricra Padilla, Raúl Valentín
(ORCID: 0000-0002-7037-4396)

Jurado

Romero Ríos, David
Arévalo Vidal, Samir Augusto
Ayquipa Quispe, Evelyn Estefany

Lima – Perú

2023

DEDICATORIA

A mis padres, Rolando y Violeta, por darme la vida y todo lo que estuvo a su alcance en las suyas. A mi hermano, Ernesto, por enseñarme a hacer mi propia historia. A toda mi familia, por siempre estar presente en cada acontecimiento de mi vida, y a Brenda, por completarla y ser parte de ella.

ÍNDICE

ÍNDICE.....	3
ÍNDICE DE FIGURAS.....	6
ÍNDICE DE TABLAS	8
RESUMEN	9
ABSTRACT.....	10
I. INTRODUCCIÓN.....	11
1.1. Trayectoria del autor	12
1.2. Descripción de la empresa	13
1.3. Organigrama de la empresa	14
1.4. Áreas y funciones desempeñadas.....	14
II. DESCRIPCIÓN DE UNA ACTIVIDAD ESPECÍFICA.....	16
2.1. Descripción y formulación del problema.....	16
2.2. Objetivos	18
2.2.1. Objetivo general.....	18
2.2.2. Objetivos específicos	18
2.3. Justificación	18
2.4. Hipótesis	19
2.4.1. Hipótesis general.....	19
2.4.2. Hipótesis específicas	20
2.5. Marco teórico	20
2.5.1. Antecedentes	20
2.5.2. Sistema de losa colaborante	21
2.5.2.1. Características de los elementos	23
A. Placa Colaborante.....	23
B. Conectores de corte.	25

C.	Malla de temperatura.....	27
D.	Concreto.....	28
2.5.2.2.	Proceso constructivo.....	28
A.	Placa colaborante.....	28
B.	Conectores de corte.....	31
2.5.2.3.	Equipos y herramientas a utilizar.....	32
2.5.3.	Sistema de planchas de OSB.....	34
2.5.3.1.	Características del OSB.....	35
2.5.3.2.	Proceso constructivo.....	37
2.5.3.3.	Equipos y herramientas a utilizar.....	40
2.5.4.	Estructuras metálicas.....	42
2.5.4.1.	Características de los elementos.....	43
A.	Acero Estructural.....	43
B.	Pernos.....	43
C.	Tuerca.....	43
D.	Arandela o Golillas.....	43
E.	Soldadura eléctrica por arco.....	44
2.5.4.2.	Proceso Constructivo.....	44
2.5.4.3.	Conformación de graderías en base a estructura metálica.....	48
2.6.	Método.....	48
2.6.1.	Enfoque de investigación y diseño.....	48
2.6.2.	Contexto.....	48
2.6.3.	Universo y muestra.....	49
2.6.4.	Procedimiento.....	49
2.6.4.1.	Selección de proyectos y recolección de datos.....	50
A.	Datos generales de los proyectos.....	50
B.	Muestra 1: Cinépolis Santa Anita - Sistema losa colaborante.....	53

a.	Presupuesto del proyecto.....	57
b.	Cronograma del proyecto.....	60
C.	Muestra 2: Cineplanet Puruchuco - Sistema de planchas de OSB.....	62
a.	Presupuesto del proyecto.....	66
b.	Cronograma del proyecto.....	70
2.6.4.2.	Cuadros comparativos	74
A.	De actividades.....	74
B.	De costos.....	75
C.	De tiempos.....	77
2.6.4.3.	Aplicación experimental – Sistema planchas de OSB.....	78
A.	Metrados.....	78
B.	Presupuestos.....	82
C.	Cronograma.....	83
2.7.	Resultados	84
2.7.1.	Comparación de resultados de costo-presupuestos.....	84
2.7.2.	Comparación de resultados de tiempo-cronograma.....	86
2.8.	Discusión.....	88
III.	APORTES MÁS DESTACABLES A LA EMPRESA	90
IV.	CONCLUSIONES	92
V.	RECOMENDACIONES.....	94
VI.	REFERENCIAS.....	95
VII.	ANEXOS	97

ÍNDICE DE FIGURAS

Figura 1 Organigrama de la empresa GyG ARQUITECTOS S.A.C.....	14
Figura 2 Elementos de una Losa Colaborante	22
Figura 3 Tipo de placa colaborante AD-900	24
Figura 4 Tipo de placa colaborante AD-600	24
Figura 5 Tipo de placa colaborante AD-730	25
Figura 6 Fijación de un Conector de Corte.....	26
Figura 7 Dimensiones de un Conector de Corte	26
Figura 8 Colocación Malla de Temperatura	27
Figura 9 Almacenaje de Placas Colaborantes.....	30
Figura 10 Inicio de instalación de las Placas Colaborantes	30
Figura 11 Instalación de Conectores de Corte	31
Figura 12 Equipos y Herramientas para Placa Colaborante y Conectores	32
Figura 13 Equipos y Herramientas para Malla de Acero.....	33
Figura 14 Equipos y Herramientas para vaciado de Concreto.....	33
Figura 15 Sistema de planchas de OSB	35
Figura 16 Planchas de OSB	37
Figura 17 Fijación del OSB	38
Figura 18 Colocación del OSB	39
Figura 19 Fijación del Osb y aplicación de sellador elástico	40
Figura 20 Equipos de protección personal.....	40
Figura 21 Equipos para instalación de tablero OSB	41
Figura 22 Herramientas para sellado y limpieza	41
Figura 23 Estructura metálica de graderías.....	42

Figura 24 Arenado y Pintado de EE.MM.	45
Figura 25 Habilitado y Armado de EE.MM.	46
Figura 26 Soldado de EE.MM.	47
Figura 27 Ubicación Cinépolis Santa Anita	51
Figura 28 Ubicación Cineplanet Puruchuco	51
Figura 29 Cinépolis Santa Anita.....	52
Figura 30 Cineplanet Puruchuco.....	52
Figura 31 Identificación de salas a intervenir en Cinépolis Santa Anita	53
Figura 32 Detalle típico de Risers o Estructuras de gradas elevadas del proyecto Cinépolis Santa Anita.....	54
Figura 33 Vista frontal de la estructura de las graderías de la Sala 1 del proyecto Cinépolis Santa Anita.....	55
Figura 34 Detalle típico de colocación de placa colaborante sobre graderías	56
Figura 35 Vista frontal de la estructura de las graderías con plancha colaborante de la Sala 2 del proyecto Cinépolis Santa Anita.....	56
Figura 36 Proceso de vaciado de concreto sobre placas colaborantes.....	57
Figura 37 Identificación de salas a intervenir en el proyecto Cineplanet Puruchuco.....	62
Figura 38 Detalle típico de risers o estructuras de gradas elevadas del proyecto Cineplanet Puruchuco	63
Figura 39 Vista frontal de la estructura de las graderías de la Sala 12 del proyecto Cineplanet Puruchuco	64
Figura 40 Detalle típico de colocación de planchas de OSB sobre graderías.....	65
Figura 41 Planchas de OSB sobre graderías	66

ÍNDICE DE TABLAS

Tabla 1 Ubicación de los proyectos tomados como muestra	51
Tabla 2 Fecha de inicio y alcance de los proyectos tomados como muestra	52
Tabla 3 Medidas de las salas del proyecto Cinépolis Santa Anita.....	54
Tabla 4 Presupuesto contractual de graderías del proyecto Cinépolis Santa Anita	58
Tabla 5 Presupuesto real de graderías del proyecto Cinépolis Santa Anita	59
Tabla 6 Cronograma contractual de graderías del proyecto Cinépolis Santa Anita	60
Tabla 7 Cronograma real de graderías del proyecto Cinépolis Santa Anita	61
Tabla 8 Medidas de las salas del proyecto Cineplanet Puruchuco	63
Tabla 9 Presupuesto contractual de graderías del proyecto Cineplanet Puruchuco.....	66
Tabla 10 Cronograma contractual de graderías del proyecto Cineplanet Puruchuco	70
Tabla 11 Comparación de actividades del sistema de losa colaborante y planchas de OSB ..	74
Tabla 12 Comparación de costos del sistema de losa colaborante y planchas de OSB	75
Tabla 13 Variación de costos de partidas de estructuras metálicas en el tiempo.....	76
Tabla 14 Rendimientos de actividades por sala y proyecto	77
Tabla 15 Ratios de actividades por sala del proyecto Cineplanet Puruchuco.....	78
Tabla 16 Promedio de ratio de actividades del proyecto Cineplanet Puruchuco.....	81
Tabla 17 Metrados del proyecto Cinépolis Santa Anita en base a OSB	81
Tabla 18 Presupuesto del proyecto Cinépolis Santa Anita en base a OSB.....	82
Tabla 19 Cronograma del proyecto Cinépolis Santa Anita en base a OSB	83
Tabla 20 Comparación de resultados de costos del proyecto Cinépolis	84
Tabla 21 Comparación de resultados de tiempos del proyecto Cinépolis	86

RESUMEN

El presente trabajo de investigación tuvo como objetivo comparar los tiempos y costos entre dos procesos constructivos para la construcción de graderías de salas de cine, el tradicional de losa colaborante, utilizado en el proyecto Cinépolis Santa Anita; y uno nuevo de planchas de OSB, utilizado en el proyecto Cineplanet Puruchuco, con la finalidad de proponer el nuevo proceso de OSB en el proyecto Cinépolis y obtener menores costos y tiempo en su culminación. La investigación fue experimental, la cual se obtuvieron los costos y rendimientos de la construcción, en base al sistema de OSB, de las graderías de 12 salas del proyecto Cineplanet. De los datos obtenidos se generaron, sobre el proyecto de graderías de 2 salas de Cinépolis, un nuevo presupuesto y cronograma, los cuales deberían compararse con los reales del proyecto. Los resultados mostraron que el realizar el proyecto de Cinépolis en base a planchas de OSB, se obtuviera 1.93% menos de costos que el realizarlo con losa colaborante, de la misma forma, se obtuvo 12.07% menos en tiempo en su ejecución. Esto se debe, principalmente, que el proceso propuesto requiere de menos actividades que el proceso tradicional y, por consiguiente, no requiere de variedad de materiales y mano de obra diferente para cada una de ellas, ya que, al ser un único producto prefabricado a requerir, que son las mismas planchas, solo llegan a obra para su directa instalación. Por otra parte, el utilizar el sistema de OSB, sí requiere de mayor cantidad de estructura metálica como base, material que sí encarece el proyecto y necesita mayores tiempos para su culminación, por lo que se recomienda optimizar los diseños de las salas con este material según las áreas disponibles, de tal forma sea aprovechable las ventajas que brinda este nuevo proceso constructivo.

Palabras clave: graderías de salas de cine, losa colaborante, OSB.

ABSTRACT

The objective of this research work was to compare the times and costs between two construction processes for the construction of movie theater bleachers: the traditional one of collaborating slab, used in the Cinépolis Santa Anita project; and a new one of OSB planks, used in the Cineplanet Puruchuco project, with the purpose of proposing the new OSB process in the Cinépolis project and obtaining lower costs and time in its culmination. The research was experimental, in which the costs and performance time of the construction, based on the OSB system, of the 12 bleachers of the Cineplanet project were obtained. From the data obtained, a new budget and schedule were generated for the 2 bleachers of the Cinépolis project, which should be compared with the real ones of the project. The results showed that carrying out the Cinépolis project base on OSB planks, 1.93% less costs were obtained than carrying out with collaborating slab, in the same way, 12.07% less time was obtained in its execution. This is mainly due to the fact the proposed process requires fewer activities than the traditional process and, therefore, does not require a variety of materials and different labor for each of them, since, being only one prefabricated product is required, which are the same planks, they only arrive at the construction site for their direct installation. On the other hand, using the OSB system does require a greater amount of metal structure as a base, a material that makes the project more expensive and requires more time for its culmination, so it's recommended to optimize the designs of bleachers with this material according to the available areas, in order to take advantage of the benefits offered by this new construction process.

Key words: movie theater bleachers, collaborating slab, OSB.

I. INTRODUCCIÓN

Las primeras salas de cines eran normalmente pequeñas, con un espacio reducido para pocas personas. Con el pasar de los años, se volvió un espectáculo bastante popular y empezaron a crearse las primeras salas especializadas. A lo largo de la historia se han ido transformando en función de los avances tecnológicos, “su construcción se ha acelerado con respecto a los viejos tiempos en que los cines eran edificaciones independientes, ahora son empotrados directamente en la estructura de los centros comerciales al que pertenezcan” (Pabón, 2013).

Como podemos ver, la construcción de espacios para el sector del entretenimiento no es ajeno a los nuevos procesos constructivos:

La innovación es una de las acciones más importantes en la evolución y el desarrollo de todo tipo de industria, independientemente de sus dimensiones y su sector. De esta manera, se mejoran los procesos, se crean nuevos productos, las compañías adquieren una mejor organización y los resultados incrementa la riqueza y el bienestar de las empresas y las personas. (UNIR, 2019).

Es por ello que, en el presente estudio se muestra la comparación de dos procesos constructivos, uno tradicional, como es el uso de la losa colaborante, y uno nuevo, que es de los tableros de fibra orientada (OSB: *Oriented Strand Board*), para la construcción de las graderías de una sala de cine, y es que, es justamente la aparición del uso de la losa colaborante, fue en algún momento una innovación, que nació por la necesidad de tener estructuras elaboradas en menor coste y tiempo posible para su ocupación inmediata.

Para la comparación de dichos procesos se tomará como estudio los proyectos realizados en CINEPOLIS Santa Anita y el de CINEPLANET Puruchuco, y es que son

justamente ambas marcas las que cuentan actualmente con la mayor presencia de salas en el mercado peruano.

1.1. Trayectoria del autor

- GyG ARQUITECTOS S.A.C. – Lima – Ingeniero en el Área de Licitaciones en proyectos de Obras Civiles y Retail (Mayo 2022 – Julio 2022).
- GyG ARQUITECTOS S.A.C. – Ampliación Cinépolis Santa Anita Fases III – Santa Anita – Lima – Ingeniero de Oficina Técnica (Diciembre 2021 - Abril 2022).
- GyG ARQUITECTOS S.A.C. – Lima – Ingeniero en el Área de Licitaciones en proyectos de Obras Civiles y Retail (Setiembre 2021 – Diciembre 2021).
- GyG ARQUITECTOS S.A.C. – Ampliación Cinépolis Santa Anita Fases I y II – Santa Anita – Lima – Ingeniero de Oficina Técnica (Enero 2021 - Setiembre 2021).
- GyG ARQUITECTOS S.A.C. – Lima – Ingeniero en el Área de Licitaciones en proyectos de Obras Civiles y Retail (Setiembre 2020 – Enero 2021).
- GyG ARQUITECTOS S.A.C. – Mall Plaza Comas – Comas- Lima – Residente de Obra (Julio 2020 – Agosto 2020).
- GyG ARQUITECTOS S.A.C. – Ampliación Cinépolis Santa Anita – Santa Anita – Lima – Ingeniero de Oficina Técnica (Febrero 2020 - Julio 2020).
- GyG ARQUITECTOS S.A.C. – Lima – Ingeniero en el Área de Licitaciones en proyectos de Obras Civiles y Retail (Diciembre 2019 – Enero 2020).
- GyG ARQUITECTOS S.A.C. – Implementación Cineplanet Puruchuco – Ate – Lima – Ingeniero de Campo (Agosto 2019 – Noviembre 2019).
- GyG ARQUITECTOS S.A.C. – Remodelación y Ampliación de la Villa Deportiva Nacional – San Luis – Lima – Ingeniero de Oficina Técnica (Febrero 2019 – Julio 2019).

- GyG KONTRATA S.A.C. - Lima - Asistente de Licitaciones en proyectos de Obras Civiles y Retail (Octubre 2017 - Enero 2019).

1.2. Descripción de la empresa

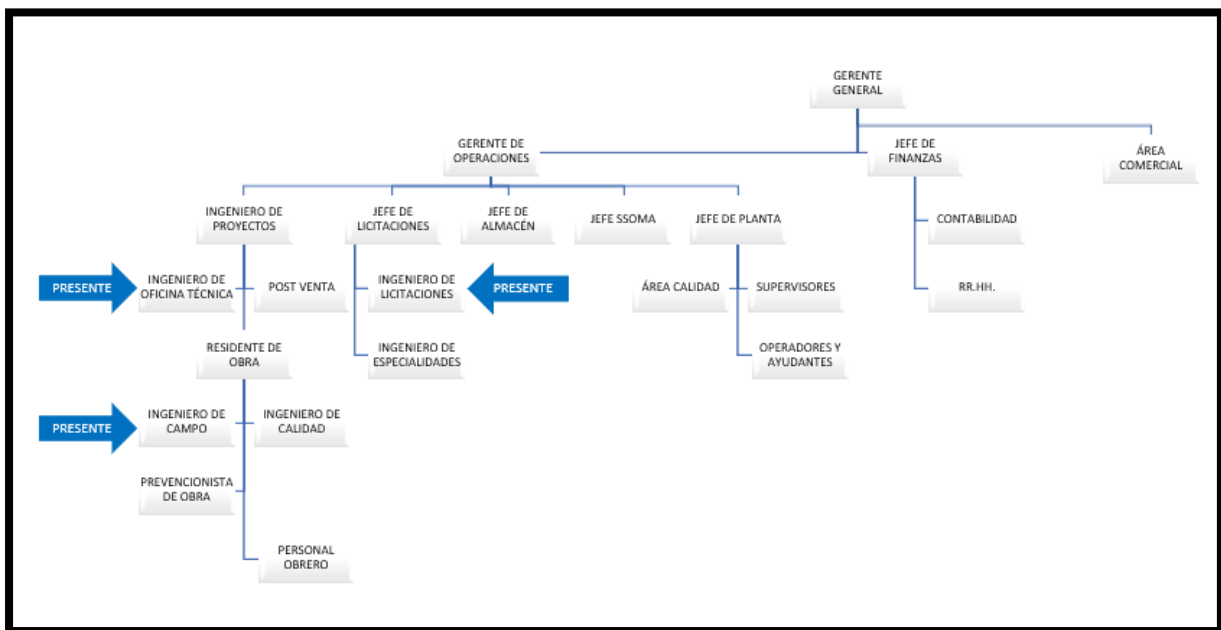
La empresa donde cumplí mis funciones fueron GyG Kontrata S.A.C. y GyG Arquitectos S.A.C., ambas tienen una reconocida experiencia en construcción, implementación y arquitectura publicitaria, en distintos sectores, entre los principales están Retail, Banca, Educación, Vivienda y Salud. Implementando en cada ejecución de sus proyectos altos estándares de calidad y seguridad, siendo respaldados por las empresas Soci t  G n rale de Surveillance (SGS), International Sign Association y Bureau Veritas, las cuales es miembro. La empresa GyG Arquitectos S.A.C., donde desarroll  la mayor a de mi experiencia laboral, cuenta con m s de 25 a os de experiencia, iniciando como una empresa publicitaria, pero inmediatamente ampliando su rubro a la construcci n donde ha tenido como principales clientes a CINEPLANET, CINEPOLIS, BBVA, CONEY, COSAPI, entre otros. Actualmente se posiciona como una de las principales empresas dentro del mercado en el sector Retail.

1.3. Organigrama de la empresa

El organigrama de la empresa donde laboré se muestra en la figura 1, asimismo, se señala las áreas donde ejercí mis funciones.

Figura 1

Organigrama de la empresa GyG ARQUITECTOS S.A.C



Nota: Elaboración propia.

1.4. Áreas y funciones desempeñadas

Me he desempeñado en tres áreas dentro de la empresa; la primera como Ingeniero de Licitaciones, en la cual he realizado los metrados, presupuestos y cronogramas de diversos proyectos en las especialidades de estructuras y arquitectura, así como las coordinaciones como equipo, con el objetivo de obtener la buena pro. Mi segunda función fue como Ingeniero de Oficina Técnica realizando el control de costos y producción dentro de la obra, realizando la procura de materiales y servicios,

supervisión de subcontratos, valorización y liquidación de obra, asimismo, los reportes de avance semanal y mensual tanto para mis jefes inmediatos como para el cliente, siendo este cargo el de mayor tiempo el cual he ocupado. Por último, he cumplido la función de Ingeniero de Campo realizando labores de requerimiento de materiales y personal, con el objetivo de supervisar los avances de obra y el control de subcontratistas para la correcta terminación del proyecto en los tiempos estimados.

II. DESCRIPCIÓN DE UNA ACTIVIDAD ESPECÍFICA

2.1. Descripción y formulación del problema

Los proyectos de *retail*, así como los proyectos de centros de esparcimiento y entretenimiento, entre otros, son proyectos de ejecución a corto plazo y con altos estándares de calidad, esto debido a que todas las franquicias requieren obtener ganancias por sus ventas o servicios lo más pronto posible, esto significa que un atraso en su ejecución puede ser perjudicial para los planes del cliente, ocasionando también que los contratistas, encargados de la ejecución de los proyectos, se vean involucrados en pagar las penalidades correspondientes por esos retrasos en la mayoría de casos.

Las empresas, en general, tanto cliente como contratista, se ven en la necesidad de optimizar las partidas implementando e innovando procesos constructivos que permitan agilizar los proyectos ya sea de construcción o de otra índole.

La primera fase del proyecto Ampliación Cinépolis Santa Anita, abarcaba la construcción de las graderías de dos salas, esta consistía en una base de estructura metálica ancladas a la losa existente, en la cual se apoyaría una losa colaborante, esta a su vez consiste en una plancha metálica, que sirve como una base de encofrado para la losa, soldada a través de pernos conectores a la estructura metálica, dentro de la cual se rellenará con concreto, considerando que este se prepararía *in situ*.

Sin embargo, la empresa ejecutora del proyecto, tuvo problemas con la terminación de esta primera fase. Se había hallado errores en los metrados correspondientes a la EE.MM. de la propuesta, siendo mayor la cantidad de estructuras a utilizar que lo considerado, asimismo, una vez vaciado el concreto de la losa, esta debería tener acabado pulido, terminación no considerada en la propuesta de la empresa.

Todo esto generó que el proyecto no culminara en el tiempo establecido y se obtenga una menor margen de ganancia que la estimada, a pesar de la amplia experiencia que tiene la empresa realizando proyectos de cines, así como varios proyectos de *retail*.

Con el fin de conocer cómo se pudo haber optimizado tiempos y costos durante la ejecución del proyecto en cuestión, se identificó que, para los proyectos de Cineplanet, específicamente el ubicado en el Real Plaza Puruchuco en el distrito de Ate, también fue a base de estructuras metálicas y, a diferencia de Cinépolis, con planchas de OSB en vez de una losa colaborante,

Se le llama OSB (Oriented Strand Board) por sus siglas en inglés a los tableros de virutas de madera prensada, las cuales se utilizaron en el proyecto Cineplanet como losas entre gradas, estas iban entornilladas a la estructura metálica y selladas entre sí con Sikaflex.

De ambos procesos constructivos, nos planteamos las siguientes preguntas: ¿Se hubiera obtenido mayores ganancias de haber utilizado el proceso constructivo de planchas de OSB en vez del utilizado de losa colaborante en el proyecto Cinépolis Santa Anita? ¿De haber realizado las graderías del proyecto Cinépolis Santa Anita con planchas de OSB, se hubiera culminado los trabajos en menor tiempo que el culminado al haberlo realizado con losa colaborante?

Por tanto, se plantea desarrollar un análisis comparativo en tiempo y costo entre ambos procesos constructivos, el de la losa colaborante y planchas de OSB, de esta manera, conocer con cuál se hubiera obtenido mayor rentabilidad en la ejecución del proyecto Cinépolis Santa Anita.

2.2. Objetivos

2.2.1. Objetivo general

- Realizar un análisis comparativo en tiempo y costo entre los procesos constructivos utilizados para la ejecución de graderías en los proyectos Cinépolis Santa Anita y Cineplanet Puruchuco, sobre losa colaborante y el de planchas de OSB, respectivamente.

2.2.2. Objetivos específicos

- Obtener menores costos para la ejecución de las graderías del proyecto Cinépolis Santa Anita, proponiendo el proceso constructivo de planchas de OSB utilizado en el proyecto Cineplanet Puruchuco, en vez del utilizado de losa colaborante.
- Culminar en menor tiempo la ejecución de las graderías del proyecto Cinépolis Santa Anita, proponiendo el proceso constructivo de planchas de OSB utilizado en el proyecto Cineplanet Puruchuco, en vez del utilizado de losa colaborante.

2.3. Justificación

Dar a conocer alternativas de construcción diferentes a lo tradicional, que demuestre que son altamente rentables especialmente tanto en costo y tiempo, y que no perjudique su durabilidad sin reducir su calidad, incentiva a la innovación y atrevimiento de practicar nuevos procesos que mejoren y faciliten los resultados.

En la actualidad, las obras ya sean arquitectónicas o de ingeniería, además de cumplir con las características tecnológicas y de funcionalidad deben responder a un tercer requisito: una rápida recuperación de la inversión, y para conseguir lo anterior es necesario no perder de vista los dos elementos básicos, la industrialización y la estandarización. (Pérez y Ochoa, 2006).

Se habla de industrialización cuando se refiere a la producción de bienes en grandes proporciones, esto gracias por el uso de la tecnología, organización y técnicas de producción; mientras que cuando se menciona a la estandarización, nos referimos al ajuste de las etapas de los procesos para que éstos se asemejen a un modelo en común.

El uso de la madera como material constructivo, a nivel mundial, ha estado en creciente aumento, lo que gracias a ello ha permitido el desarrollo y estudio de materiales derivados tales como las tablas de virutas orientadas (OSB), y es que, este material posee propiedades mecánicas atractivas para tal uso además de ser un material amigable con el medio ambiente. (Torres, 2017).

2.4. Hipótesis

2.4.1. Hipótesis general

- Si se realizara un análisis comparativo en tiempo y costo entre los procesos constructivos utilizados para la ejecución de las graderías de salas en los proyectos Cinépolis Santa Anita y Cineplanet Puruchuco, sobre losa colaborante y el de planchas de OSB, respectivamente, se podría conocer qué proceso constructivo consume menos costos y tiempo.

2.4.2. Hipótesis específicas

- Si se proyectara ejecutar las graderías de las salas del proyecto Ampliación Cinépolis Santa Anita en base a planchas de OSB como en el proyecto Cineplanet Puruchuco, se obtendrían menores costos que el realizarlo con losa colaborante.
- Si se proyectara ejecutar las graderías de las salas del proyecto Ampliación Cinépolis Santa Anita en base a planchas de OSB como en el proyecto Cineplanet Puruchuco, se culminaría en menor tiempo que el realizarlo con losa colaborante.

2.5. Marco teórico

2.5.1. Antecedentes

En Perú, el uso de este sistema de losa colaborante se empieza a utilizar a partir que se instalan las primeras fábricas de placas colaborantes (*Steel Deck*) las cuales entran a competir desde la década de los 90. (Gora, 2014).

En Perú, la primera empresa en utilizar este sistema de losa fue la empresa Aceros Procesados S.A, llamándolo Sistema Constructivo con Placa Colaborante o Sistema *STEEL DECK*.

Por otra parte, el origen del OSB se remonta hasta a 1954, pero no es hasta 1965 que se le conoce como tal, siendo inicialmente un tablero de virutas de madera encoladas con cemento portland, utilizado con el objetivo de conseguir un tablero de propiedades parecidas a la del tablero contrachapado pero utilizando elementos de menor dimensión. Es, a partir de entonces, que ha ido creciendo, tanto en el número de

fábricas instaladas como en sus aplicaciones estructurales, tanto en cerramientos como en el alma de las viguetas *I joist*.

La aparición del uso del OSB Sudamérica se registra en Chile en el año 1999, sin embargo, no fue hasta el año 2001 que se crea la primera fábrica de OSB en Sudamérica, por la empresa LP Corp. Esta empresa nace en 1972 en Estados Unidos, siendo pionera en la producción de estos tableros, actualmente tiene presencia en todo el mundo y es líder en tecnología OSB, así como en su producción (LP, 2021).

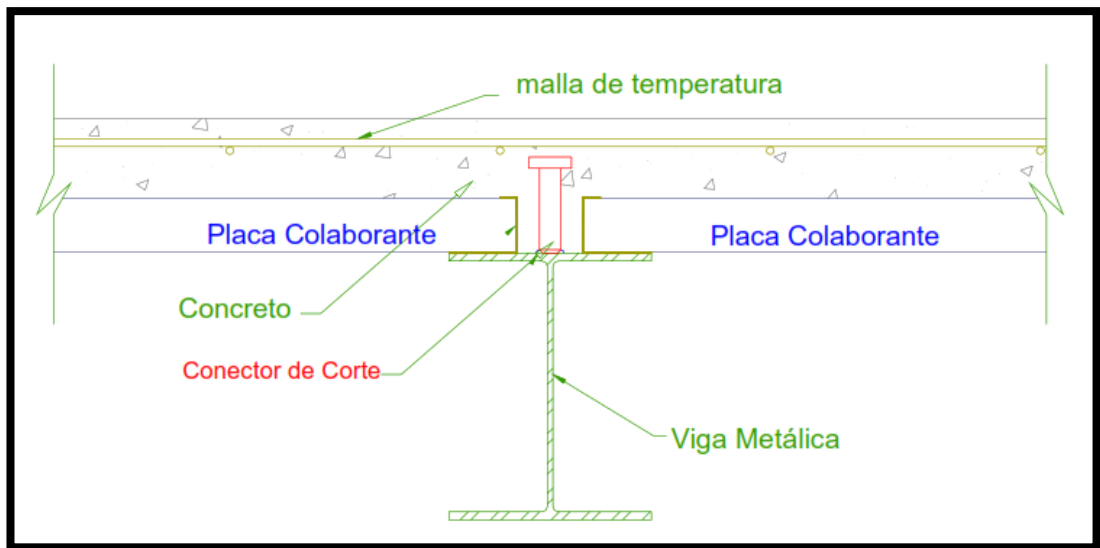
Como indica Rademacher (2006) los tableros de OSB, aparecieron en Chile como una alternativa viable para el desarrollo de paneles estructurales, como una oferta económica respecto al tablero contrachapado, y por los índices de resistencias que poseen, es por lo que en la industria de la construcción se utilizan en elementos estructurales como son: techos, pisos y muros.

2.5.2. Sistema de losa colaborante

Este sistema está conformado por una viga de base, pudiendo ser metálica o de concreto, sobre la cual descansa la placa metálica, diseñada para que se pueda verter concreto colocando a su vez una malla de acero de refuerzo superior, creado una estructura completa. Para asegurar su comportamiento estructural se utilizan pernos de conexión entre la losa de la placa colaborante y las vigas que la soportan, se muestra detalle típico en la Figura 2.

Figura 2

Elementos de una Losa Colaborante



Nota: Adaptado de “Manual Técnico para el uso de Placas Colaborantes para Losas de Entrepiso”, por Acero-Deck, 2009.

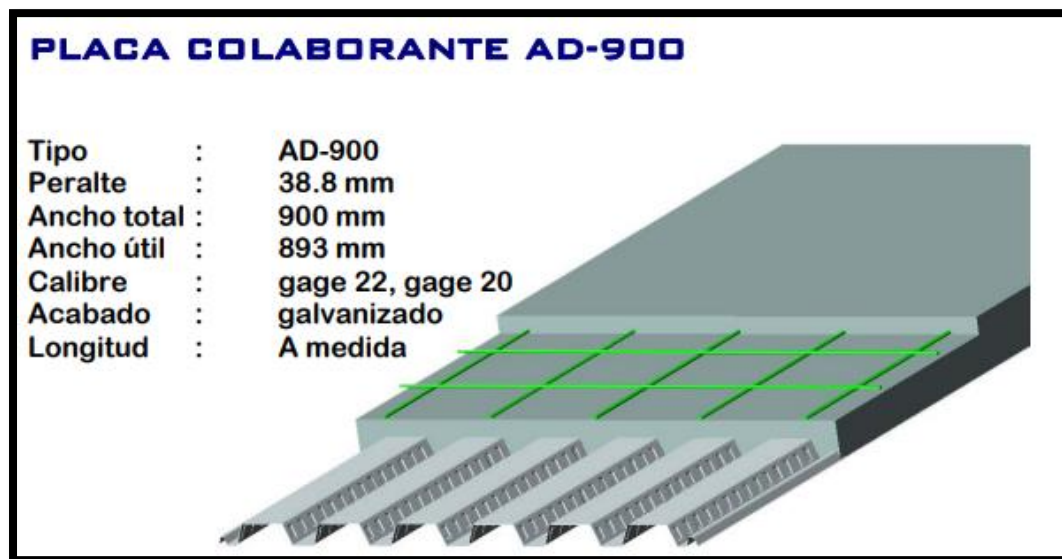
2.5.2.1. Características de los elementos

A. Placa Colaborante. Según el Manual Técnico para el uso de Placas Colaborantes de Acero Deck (2009), la placa colaborante está compuesta principalmente por bobinas de acero estructural con protección galvánica, pueden ser G30 (de baja resistencia a la corrosión), el G60 (mediana resistencia a la corrosión) y el G90 (alta resistencia a la corrosión), las cuales poseen refuerzos que les otorgan elasticidad y resistencia, a través de meticulosos procesos, que cumplen con normas internacionales de calidad como son la ASTM A-653/A653M y las normas A-611 grado C. Además, las placas colaborantes pasan por un tratamiento perfilado continuo, a través del cual se crean los relieves y grietas en las placas, los mismos que permiten que el concreto vertido sobre la misma se adhiera con facilidad y seguridad.

Se presentan tres tipos estándares los cuales son AD 900 (se muestra en figura 3), AD 600 (se muestra en figura 4) y AD 730 (se muestra en figura 5), según el cálculo estructural se decidirá por el tipo de placa a utilizar. Los calibres (gages) más utilizados para las placas son Gage 20 (0.909 mm) y el Gage 22 (0.749 mm).

Figura 3

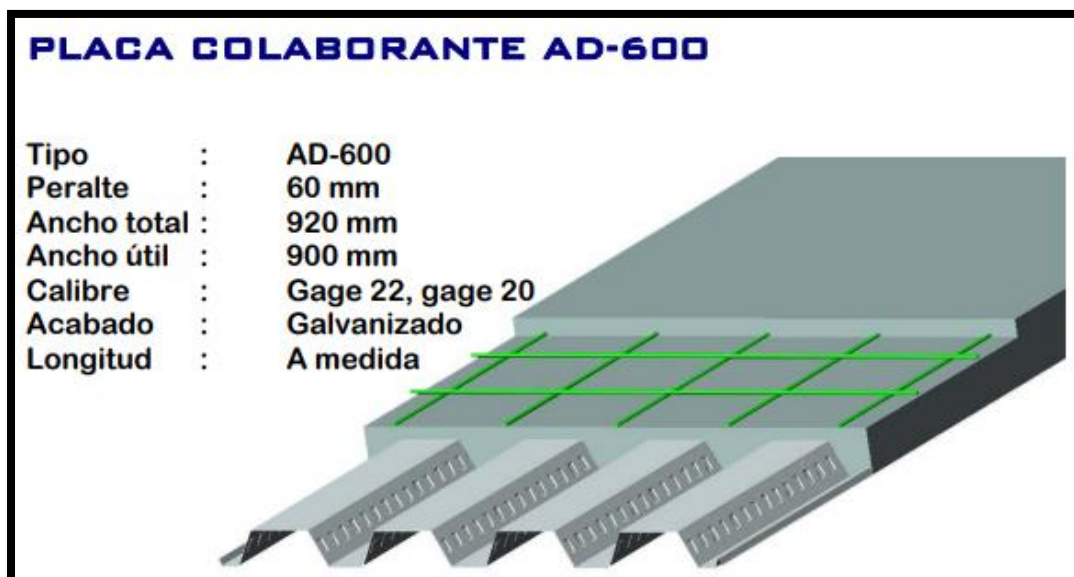
Tipo de placa colaborante AD-900



Nota: “Manual Técnico para el uso de Placas Colaborantes para Losas de Entrepiso”, por Acero-Deck, 2009.

Figura 4

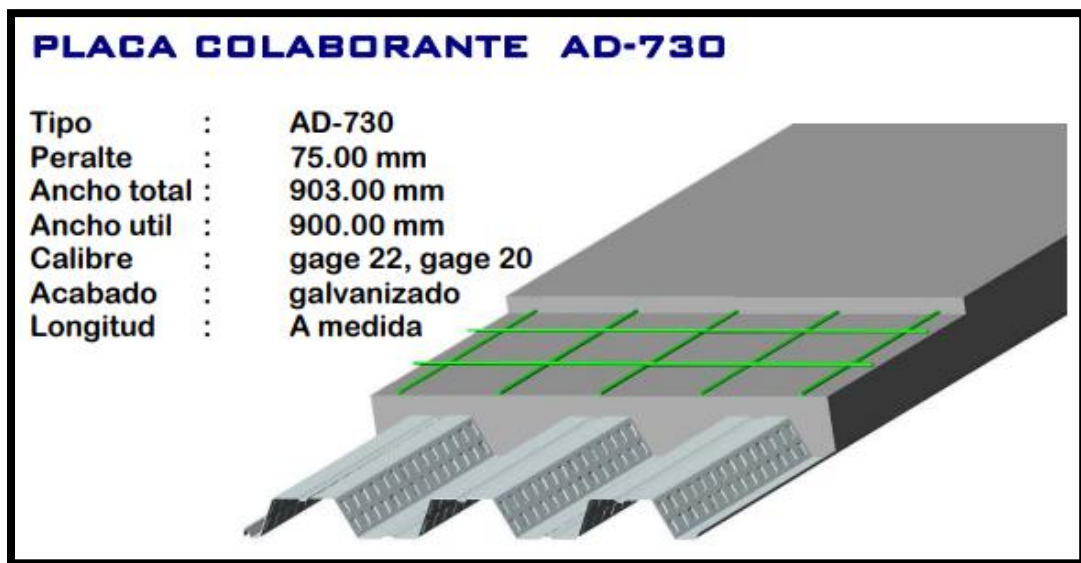
Tipo de placa colaborante AD-600



Nota: “Manual Técnico para el uso de Placas Colaborantes para Losas de Entrepiso”, por Acero-Deck, 2009.

Figura 5

Tipo de placa colaborante AD-730



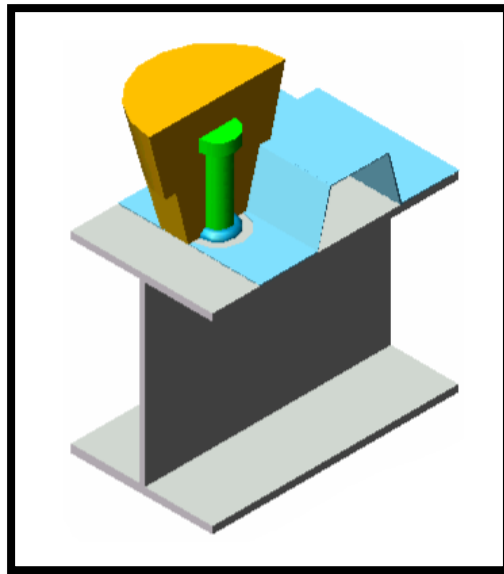
Nota: “Manual Técnico para el uso de Placas Colaborantes para Losas de Entrepiso”, por Acero-Deck, 2009.

B. Conectores de corte. Es una barra corta de acero con una cabeza redonda para proporcionar anclaje (se muestra en figura 6), los utilizado por Acero Deck son del tipo Nelson Stud, cumplen las siguientes funciones:

- Contrarrestan los esfuerzos de corte horizontal.
- Genera una sección compuesta.
- Impedir una separación vertical entre losa y viga.

Figura 6

Fijación de un Conector de Corte



Nota: “Manual Técnico para el uso de Placas Colaborantes para Losas de Entrepiso”, por Acero-Deck, 2009.

Figura 7

Dimensiones de un Conector de Corte

TIPO DE CONECTORES		NS-500/250	NS-625/250	NS-625/300	NS-625/400	NS-750/400
DIMENSIONES	Diámetro del vástago (C)	1/2 "	5/8 "	5/8 "	5/8 "	3/4 "
	Longitud del vástago (L)	2 1/2 "	2 1/2 "	3 "	4 "	4 "
	Diámetro de la cabeza (D)	1 "	1 1/4 "	1 1/4 "	1 1/4 "	1 1/4 "
	Altura de la cabeza (H)	8.5 mm	8.5 mm	8.5 mm	8.5 mm	10 mm

Nota: “Manual Técnico para el uso de Placas Colaborantes para Losas de Entrepiso”, por Acero-Deck, 2009.

C. Malla de temperatura. Es una malla de fierros que se acoplan sobre las viguetas, ayudan a prevenir el exceso de calor o frío debido al clima, evitando fisuras debido a los efectos de temperatura y contracción de fragua. Pueden ser varillas de acero de refuerzo corrugado o lisas, como también mallas electro soldadas, las mismas que deberán estar 2cm por debajo de la superficie superior de la losa. Su colocación queda a criterio al diseñador y se debe basar según las normas del ACI o las Normas Peruanas de Estructuras. Ver figura 8.

Figura 8

Colocación Malla de Temperatura



Nota: Fotografía de Cinépolis Santa Anita.

D. Concreto. Por ser una losa estructural, no se utilizará un concreto menor a $F'c = 210 \text{ kg/m}^2$, y deberá cumplir con los requisitos según las normas ASTM C33, ACI y Norma Técnica Peruana. El vaciado puede ser mediante bomba o carretillas según las normas anterior mencionadas. Es necesario realizar el vibrado al concreto para de esta manera garantizar la adherencia con el acero, asimismo, es importante no usar aditivos o agregados que contengan sales que puedan reaccionar con el acero galvanizado. Con respecto al curado del concreto se deberá efectuar como mínimo hasta 7 días posteriores al vaciado (Polastri, 2021).

2.5.2.2. Proceso constructivo

A. Placa colaborante. Según el Manual Técnico para el uso de Placas Colaborantes de Acero Deck (2009), se debe realizar el diseño previamente para optimizar las áreas a cubrir y generar desperdicios mínimos, en caso no se especifique dicha modulación en los planos, se debe procurar tener medidas iguales en el modulado para así facilitar el proceso de fabricación e instalación, y esta se debe realizar cubriendo la mayor cantidad de paños posibles. Las medidas varían hasta una longitud de 9 metros, siendo una medida adecuada entre 4 a 7 metros. La longitud está dada muchas veces por el medio de transporte a emplearse, por otra parte, de requerir empalmes de las placas se recomienda que no exceda los 10 cm.

El almacenamiento de las placas se hará de acuerdo al tiempo de permanencia, de exceder los 5 días o si el clima fuese agresivo, deberán ubicarse en un lugar cerrado, asimismo, deben estar sobre una superficie uniforme o sobre tablones, la distancia entre apoyos no deberá exceder los 0.6 m para paquetes compuestos por 25 láminas, pero en

ningún caso deberán estar colocados sobre la superficie natural del terreno, ver Figura 9.

Para la instalación de estas placas, su transporte o izaje dentro de la obra puede ser de forma manual, una en una; se pueden utilizar sogas procurando no dañar el borde de las placas; o mecánico, cuando se requiera izar paquetes empleando winche, plumas, grúas, etc.

La lámina se colocará con los valles de menor dimensión sobre las vigas a menos que se especifique lo contrario en los planos. Se empezará colocando la pestaña mayor, de la primera lámina, en el extremo de la viga en forma paralela a la misma, para permitir siempre que las pestañas mayores de las subsiguientes calcen sobre las menores, ver figura 10.

De requerir hacer cortes longitudinales, estas se podrán hacer con esmeril, cizallas eléctricas o manuales, o con sistema de corte a base de oxígeno acetileno o con cualquier método que no deteriore la geometría de las láminas.

Una vez con las placas colocadas, se deberán fijar utilizando tornillos autoperforantes, clavos de disparo o soldadura de arco eléctrico, tener en cuenta que se debe tener como mínimo un punto de fijación cada tres valles, previendo que todos los valles de las láminas estén debidamente apoyados sobre las vigas de apoyo y las vigas principales.

Figura 9

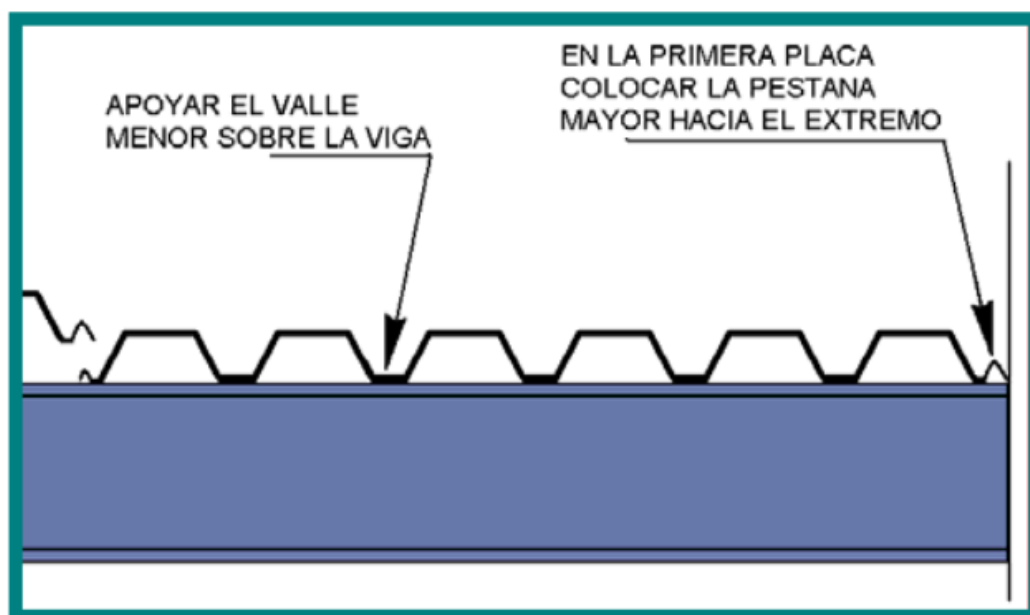
Almacenaje de Placas Colaborantes



Nota: “Manual Técnico para el uso de Placas Colaborantes para Losas de Entrepiso”, por Acero-Deck, 2009.

Figura 10

Inicio de instalación de las Placas Colaborantes

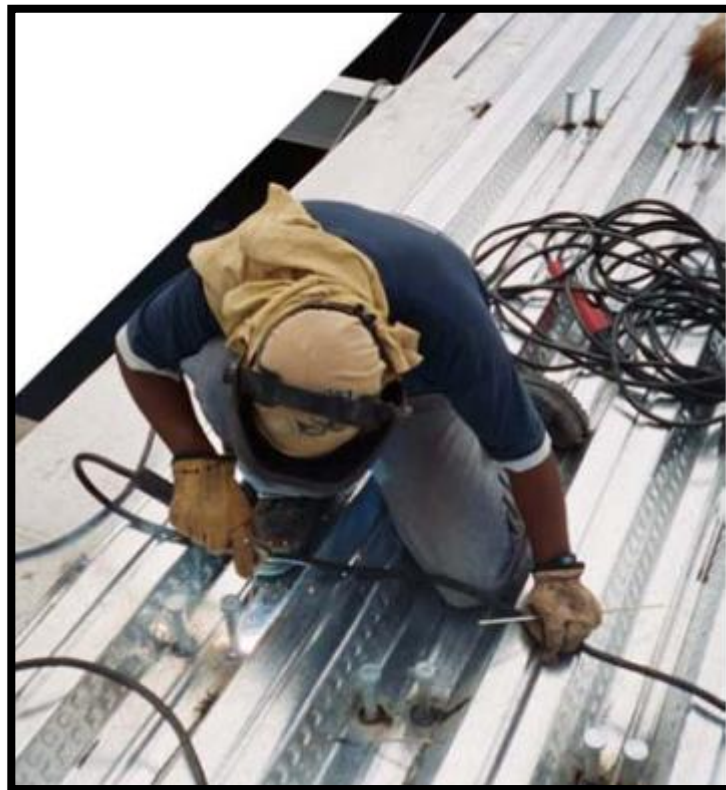


Nota: “Manual Técnico para el uso de Placas Colaborantes para Losas de Entrepiso”, por Acero-Deck, 2009.

B. Conectores de corte. Según el Manual Técnico para el uso de Placas Colaborantes de Acero Deck (2009), se utilizan cuando se forman sistemas compuestos de losas o perfiles metálicos, estos se unen al perfil metálico a través de la soldadura. Se deberá perforar la placa antes de instalar los conectores, este proceso puede realizarse usando brocas sacabocado o algún sistema de corte mecánico, dicha perforación no debe exceder el ancho del valle de apoyo de la placa y se debe realizar evaluando no causar daño a la viga sobre la cual se apoya. El cordón de soldadura debe cubrir todo el perímetro del área de apoyo del conector, tanto el espesor y el tipo de soldadura son especificados en los planos constructivos. Ver figura 11.

Figura 11

Instalación de Conectores de Corte



Nota: “Manual Técnico para el uso de Placas Colaborantes para Losas de Entrepiso”, por Acero-Deck, 2009.

2.5.2.3. Equipos y herramientas a utilizar. Para la instalación tanto de la placa colaborante y los conectores de corte se deben utilizar equipos y herramientas de buena calidad y sin ningún daño que pueda poner en riesgo la integridad del personal quien la manipula como la del mismo material. Ver figuras 12, 13 y 14.

Figura 12

Equipos y Herramientas para Placa Colaborante y Conectores



Nota: Máquina de soldar, protector facial y ocular, guantes y delantales de cuero de descarnado, entre otros.

Figura 13

Equipos y Herramientas para Malla de Acero



Nota: Atortolador y pinzas.

Figura 14

Equipos y Herramientas para vaciado de Concreto



Nota: Trompo mezclador, vibrador de concreto, carretillas y baldes.

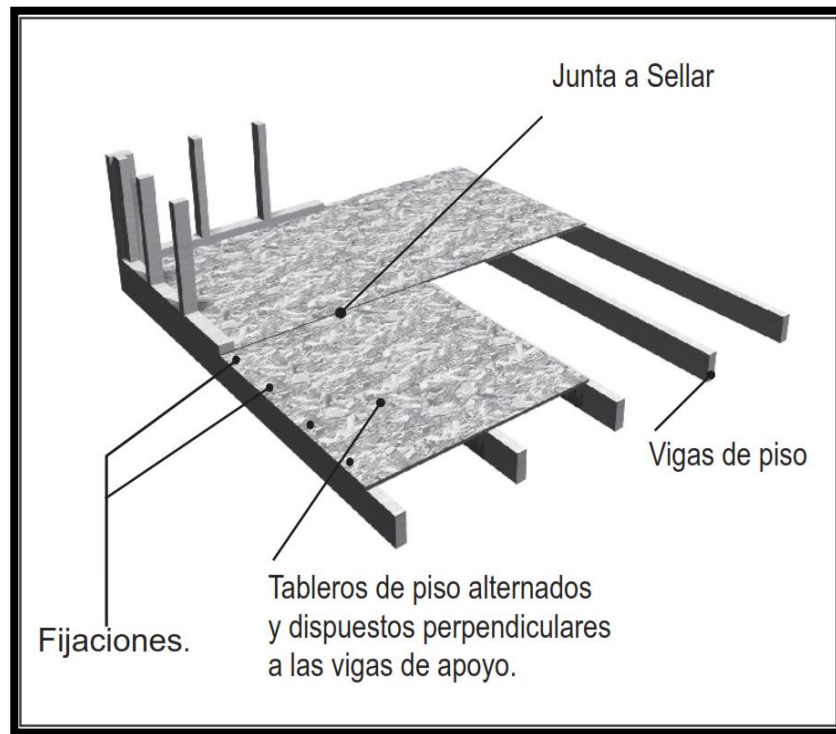
2.5.3. Sistema de planchas de OSB

Los tableros de OSB (siglas de *Oriented Strand Board*) son tableros de virutas grandes de madera prensadas. Su resistencia y versatilidad los convierten en productos muy aptos para los elementos estructurales para varias aplicaciones. Pero, además, por su estética, se pueden utilizar también como revestimiento de paredes o para fabricar todo tipo de muebles.

Los tableros de OSB se producen para dar uso alternativo a los árboles de pequeño diámetro, así como el de utilizar residuos industriales de madera en un tablero relativamente homogéneo con los que se puede dar múltiples usos. (Flores, 2006).

Por su parte, Ordoñez y Lugo (2016) mencionan que los tableros de OSB gracias al uso de resinas fenol formaldehído (resistentes al agua) les confiere elevadas características de resistencia física y mecánica, por lo que recomiendan su uso para elementos estructurales verticales, inclinados y horizontales.

Este sistema de planchas de OSB para piso, consiste en colocar el tablero sobre una estructura aplomada y alineada, fijándose a ella con clavos o tornillos, con una separación máxima entre tableros de 5mm, se recomienda colocar selladores elásticos en estas juntas de manera que optimice la hermeticidad del sistema. Ver figura 15.

Figura 15*Sistema de planchas de OSB*

Nota: Adaptado de “Catálogo Técnico Tableros OSB”, por LP, 2021.

2.5.3.1. Características del OSB. Los tableros de OSB, son formados por viruta de madera, orientadas en tres capas perpendiculares entre sí, mezcladas con adhesivos, aditivos y ceras, prensados a alta temperatura y presión (LP, 2021). Ver figura 16.

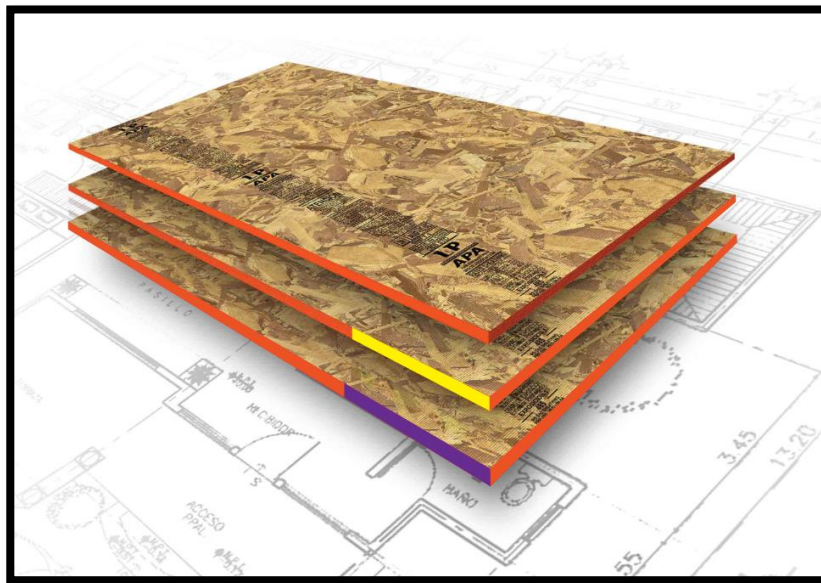
- Sobre su composición, los tipos de maderas utilizada para su fabricación son, en su mayoría, de coníferas (pino y abeto) y en menor medida, madera de frondosas. Las virutas son cortadas tangencialmente a partir de los troncos de madera previamente descortezado. En seco, las virutas son encoladas con una resina sintética por medio de un proceso de pulverización.

- Las dimensiones más comunes del tablero de OSB son 2440 x 1200 mm, 2440 mm x 1220mm y 2500 mm x 1250 mm, en espesores que van desde 6mm hasta 40mm. No obstante, esto puede depender del suministrador.
- Sobre su densidad y peso, puede variar dependiendo de cada producto, concretamente de la especie de madera utilizada en su producción y de las condiciones de fabricación, pero la densidad típica del tablero se sitúa entre 600 y 680 kg/m³. Así, por ejemplo, un tablero de dimensiones 2400mm x 1200mm x 12mm pesará aproximadamente 20 kg.
- Sus cualidades y aplicaciones se rigen bajo normas internacionales como son:
 - ENV 12872: Normalización española sobre: Tableros derivados de la madera. Guía para la utilización de los tableros estructurales en forjados, muros y cubiertas.
 - EN 13986: Normalización española sobre: Tableros derivados de la madera para utilización en la construcción. Características, evaluación de la conformidad y marcado.
 - NIMF 15: Normas Internacionales para Medidas Fitosanitarias: Reglamentación del embalaje de madera utilizado en el comercio internacional.
 - APA: The Engineered Wood Association (Asociación de madera de ingeniería)
- Sobre sus propiedades físico mecánicas, según el “Catálogo Técnico Tableros OSB” por LP, se cuentan con ensayos exitosos, que no se analizarán en el presente trabajo de investigación, pero se mencionaran, como son: de tracción, compresión, flexión, entre otros.

- El tablero de OSB cuenta con resistencia a la humedad mejorada, no es un material a prueba de agua, sin embargo, no cede con la presencia de humedad, pero deberá evitarse que el OSB se moje.
- No es susceptible de ataques de insectos como terminas.
- Cumplen con resistencia al fuego (F15 / F30 / F60) para diversas configuraciones.

Figura 16

Planchas de OSB



Nota: “Catálogo Técnico Tableros OSB”, por LP, 2021.

2.5.3.2. Proceso constructivo. Debido a sus tipos de formatos y espesores que se encuentran estos tableros de OSB, son fáciles y rápidos de transportar e instalar.

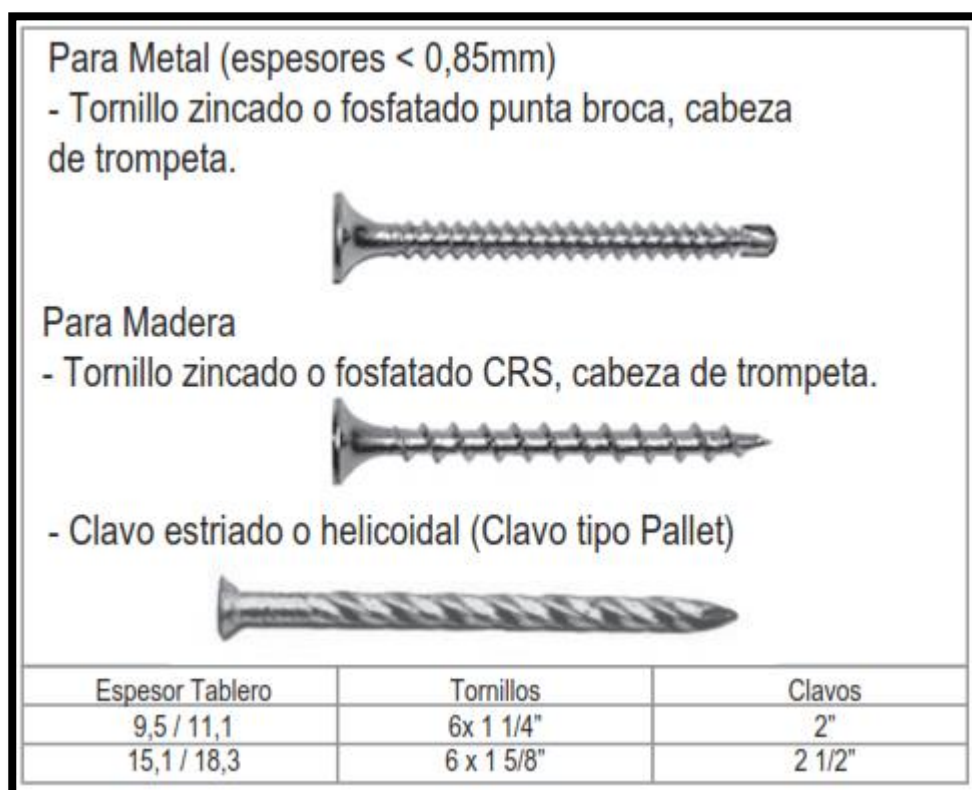
Es importante que durante su transporte se mantengan los bordes de los tableros bien cubiertos. Además, el almacenamiento debe realizarse sobre superficies planas y al menos con tres a cinco ejes de apoyo, asimismo, en áreas limpias y secas, si se almacena en el aire libre se recomienda cubrirlos con plástico.

Los tableros pueden ser instalados tanto en vertical (muros) como horizontal (pisos), siendo la presente investigación para un uso horizontal se detallará ese.

Se deberá verificar previamente las condiciones de nivelación y escuadra mínima de los apoyos, de estar conforme, se colocarán los tableros y se fijarán a la estructura base, pudiendo ser con clavos o tornillos (Ver figura 17), siendo este caso de estructura metálica, se usarán tornillos cabeza de trompeta, punta fina o punta broca dependiendo del espesor del acero. Se fijarán a 1 cm del borde, cada 15 cm en el perímetro y cada 30 cm en los apoyos interiores. (LP, 2021).

Figura 17

Fijación del OSB

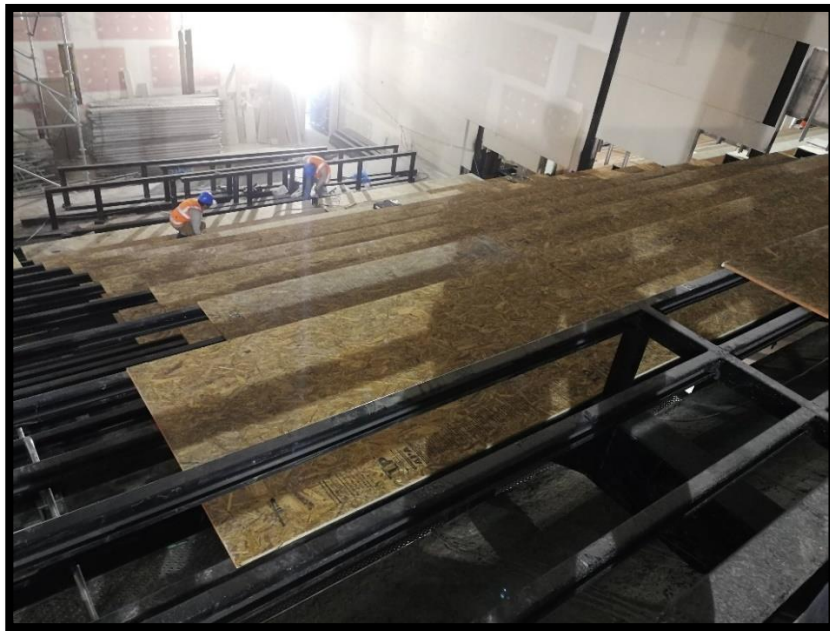


Nota: “Catálogo Técnico Tableros OSB”, por LP, 2021.

Una vez colocado los tableros, estos deben tener una junta máxima de 5mm entre tableros, y se recomienda usen selladores elásticos para lograr la hermeticidad del sistema. Culminado este proceso, se deberá limpiar las rebabas y esperar su secado para su posterior recubrimiento. Ver figuras 18 y 19.

Figura 18

Colocación del OSB



Nota: Fotografía de Cineplanet Puruchuco.

Figura 19

Fijación del Osb y aplicación de sellador elástico



Nota: Fotografía de Cineplanet Puruchuco.

2.5.3.3. Equipos y herramientas a utilizar. Para la instalación de las planchas OSB se deben utilizar equipos y herramientas de buena calidad y sin ningún daño que pueda poner en riesgo la integridad del personal quien la manipula como la del mismo material. Ver figura 20.

Figura 20

Equipos de protección personal



Nota: Lentes y guantes de protección y tapones auditivos.

El tablero OSB se puede cortar con sierra manual o eléctrica, asimismo, para realizar su fijación se pueden usar taladros eléctricos. Ver figura 21.

Figura 21

Equipos para instalación de tablero OSB

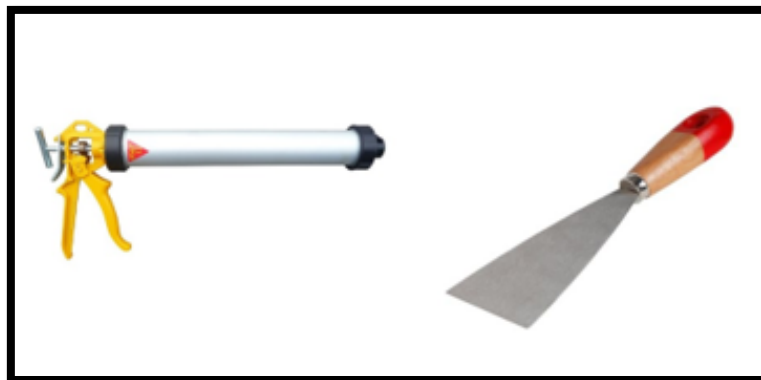


Nota: Sierra circular, sierra de banco y taladro eléctrico.

Asimismo, para aplicar el sellador elástico y limpieza. Ver figura 22.

Figura 22

Herramientas para sellado y limpieza



Nota: Pistola para silicona o sikaflex y espátula.

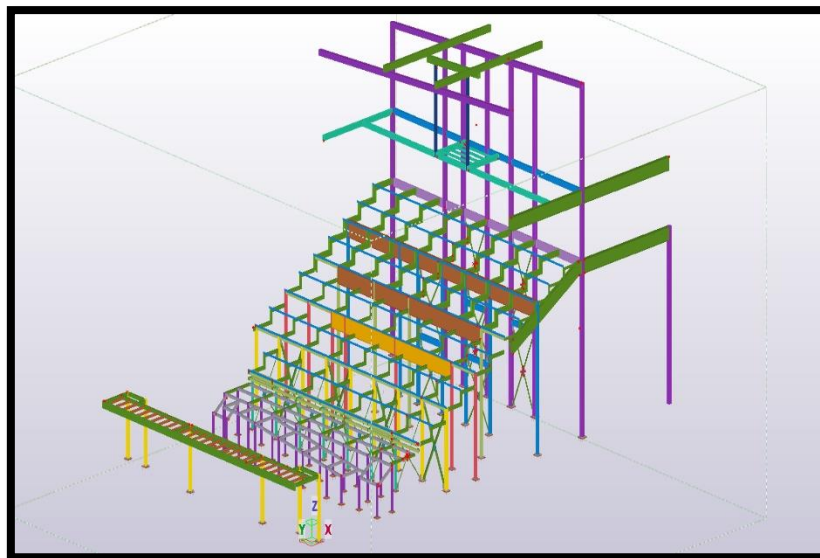
2.5.4. Estructuras metálicas

Ambos sistemas mencionados, tanto el de losa colaborante como el de planchas de OSB, requieren de una base donde deberá apoyarse y fijarse, para el presente estudio, ambos se requieren que sea de estructura metálica, es por eso que es necesario mencionarlo y explicar en qué consiste para poder tener claro todo el panorama.

Las estructuras metálicas, son las que la mayor parte de los elementos o partes que la forman son de metal o acero, dicha estructura es un conjunto de partes unidas entre sí, a través de soldadura o pernos, que forman un cuerpo, destinadas a soportar los efectos de las fuerzas que actúan sobre él. Ver figura 23.

Figura 23

Estructura metálica de graderías



Nota: Diseño propio de la estructura metálica de las graderías de una sala de cine.

2.5.4.1. Características de los elementos

A. Acero Estructural. Es una aleación de hierro (mínimo 98%), con contenidos de carbono de máximo 0.29% y otras pequeñas cantidades de minerales como manganeso y silicio, para mejorar su resistencia a la tracción y buena influencia en la soldadura. El acero utilizado en el proyecto se produce bajo la especificación ASTM A36.

B. Pernos. Es un elemento de ajuste de acero cuya característica es la de tener alta resistencia. Un perno se forma al tener un cuerpo cilíndrico y pasarle un espiral alrededor del mismo (hilos), el cual en combinación con una tuerca se acopla de tal forma que realizan un ajuste. Los pernos se rigen por las normas ASTM-A36, ASTM-A325 TIPO I, ASTM-A307 o SAE J429 – GR2, entre otras.

C. Tuerca. Elemento cilíndrico con un orificio en el centro, complementarios del perno, que, en combinación con este, produce el ajuste.

D. Arandela o Golillas. Discos pequeños que incorporan en el centro un agujero, su función es mejorar la clase de ajuste y servir como protección para evitar el deterioro en las partes a ensamblar y en las tuercas.

E. Soldadura eléctrica por arco. La soldadura es un proceso de fabricación para unir dos materiales, usualmente metal. La soldadura eléctrica por arco es donde la unión es producida por el calor generado por un arco eléctrico, con o sin material de aporte. En nuestro caso se usaron dos procesos: SMAW (Proceso de soldadura por arco eléctrico con electrodo revestido) y GMAW (Proceso de soldadura por arco eléctrico con gas protector).

2.5.4.2. Proceso Constructivo. Los materiales a utilizar deberán ser completamente nuevos, sin uso anterior, de origen verificado y proveedor confiable. Una vez adquirido el material, se deben realizar en taller, unos trabajos previos al envío a obra (Figura 24):

- Arenado o Granallado: Es la preparación de una superficie metálica mediante la aplicación de un chorro abrasivo, arena o granalla metálica, que al impacto con la superficie elimina presencia de óxidos, escamas de laminación, restos de pintura, etc., creando rugosidad o patrón de anclaje para el recubrimiento (pintura). Esta preparación de superficie es aplicada en taller, y se rige según la norma SSPC-S96.
- Pintado: Consiste en un método integral de preparación superficial, preparación de pintura y el proceso integral de pintado, número de capas, espesores secos parcial y total, se rige bajo la norma SSPC-PA2, y el espesor de las capas de pintura se verifica usando resistencia magnética tales con equipos como Elcometer, Leptoskop, Microtest, etc. En obra solo se realiza el Touch Up, que consiste en un resane de pintura con brocha o rodillo.

Figura 24

Arenado y Pintado de EE.MM.



Nota: Fuente Cinépolis Santa Anita.

- **Habilitado y Armado de Estructuras:** Los lineamientos generales para el habilitado y armado de los elementos de los proyectos; y donde se muestra los procedimientos de corte, preparación de juntas y apuntalado son indicados en los planos de fabricación del proyecto y diseñados por los ingenieros encargados. Los controles dimensionales para los elementos se usan las tolerancias de la norma AISC. Ver figura 25.

Figura 25

Habilitado y Armado de EE.MM.



Nota: Fuente Cinépolis Santa Anita.

Una vez aprobado los procedimientos previos, se debe transportar el material a obra,

- Montaje: Teniendo cuidado con el almacenaje y manejo de todas las piezas, la estructura se debe montar teniendo en cuenta de manera estricta los niveles, alineamientos, elevaciones y ejes indicados en los planos, esto con la ayuda de la topografía del proyecto. Cada elemento estructural mantiene las tolerancias especificadas en su fabricación, para el presente proyecto se realizó de forma manual con equipos mecánicos como tecla de cadena.
- Soldadura: Los trabajos de soldadura deben ser realizados por soldadores homologados de acuerdo al código AWS D1.1-2015, asimismo, se realizan de acuerdo a las especificaciones que establece el código de soldadura estructural AWS.D.1.1. Por último, se deben realizarse la inspección visual previa y los ensayos no destructivos en las juntas de penetración y juntas de filete ambas por el proceso de tintes penetrantes. Ver figura 26.

Figura 26

Soldado de EE.MM.



Nota: Fuente Cinépolis Santa Anita.

Las normas y códigos a utilizarse para los procesos tanto de fabricación como inspección son:

- Manual de la Construcción del Acero 14ª Edición-AISC
- ANSI / AISC 360-16. Especificación para edificios de acero estructural.
- ANSI / AISC 303-16. Código de prácticas estándar para edificios y puentes de acero.
- AWS D1.1-2015. Código de soldadura estructural.
- SSPC. Sociedad Americana de Revestimientos Protectores.
- RNE-E090-2014. Reglamento Nacional de Edificaciones – Estructuras metálicas.

2.5.4.3. Conformación de graderías en base a estructura metálica. La estructura principal de las graderías consiste en unos pórticos inclinados de acero llamados *Risers*, conformado por columnas tubulares cuadradas y vigas tubulares rectangulares, estas pueden ser comerciales o no, de no serlo, se pueden fabricar a partir de plancha plegada y soldada con junta de penetración completa.

Las columnas de los pórticos se conectan a la estructura de concreto existente mediante anclajes químicos.

La estabilidad de la estructura metálica la brinda las conexiones a momento y los arriostres concéntricos tipo diagonal doble o en X, según lo estipule el diseño.

Un sistema secundario es el usar viguetas Tipo C, de alas atiesadas conformadas en frío, formando el entramado general de las graderías tanto en pasos y contrapasos.

2.6. Método

2.6.1. Enfoque de investigación y diseño

El presente trabajo de investigación tiene un enfoque cuantitativo y un diseño experimental debido a que tiene datos y variables medibles como son el costo y el tiempo de construcción para un proyecto de graderías de salas de cine utilizando dos métodos constructivos distintos, el de losa colaborante y planchas de OSB.

2.6.2. Contexto

Para el presente trabajo de investigación se realizó la selección de proyectos que cuenten con condiciones similares en espacio y tiempo, en términos técnicos, como son:

menos de 1 año de diferencia de ejecución entre ellos y que esté situados en la ciudad de Lima, asimismo, se describirá posteriormente el contexto de ambos y su alcance.

2.6.3. Universo y muestra

El presente trabajo de investigación tiene como universo poblacional a las graderías de las salas del cine en la ciudad de Lima.

La investigación tomará como muestras a las graderías de las salas 1 y 2 del proyecto Cinépolis Santa Anita (Muestra 1), para el sistema de losa colaborante, en el año 2020; y a las salas del 1 al 12 del proyecto Cineplanet Puruchuco (Muestra 2), para el sistema OSB, en el año 2019, ambos en la ciudad de Lima.

2.6.4. Procedimiento

Una vez seleccionado los proyectos, se realizará la recolección de datos y el registro de actividades ejecutadas correspondientes a ambos procesos constructivos, de losa colaborante y planchas de OSB. Se describirán sus presupuestos y sus cronogramas de actividades ejecutados para ambos procesos, para así obtener un cuadro comparativo de costos y tiempos por cada una de ellas.

El proyecto seleccionado como muestra para la aplicación experimental de estudio fue desarrollado y construido utilizando el sistema de losa colaborante, este, sin embargo, fue el proyecto con complicaciones tanto presupuestal como en tiempo de culminación, por lo que se tiene un presupuesto contractual y otro real al culminar la

obra, teniendo eso en cuenta, se desarrollará un nuevo presupuesto con el sistema en base a planchas de OSB, cumpliendo con las mismas características en área y finalidad.

De la misma forma ocurre con el cronograma, se tiene uno contractual y otro real del proyecto seleccionado como muestra para la aplicación experimental, y se desarrollará uno nuevo para el sistema en base a planchas de OSB.

Para la realización del nuevo presupuesto y cronograma, se trabajarán con los costos y rendimientos recogidos por los contratistas de ambos proyectos, Cinépolis y Cineplanet.

Una vez identificado las actividades para cada proceso, de losa colaborante y planchas de OSB, y obtenido el nuevo presupuesto y cronograma del proyecto experimental en base a OSB, se realizará el análisis comparativo de los resultados con respecto a la información contractual y real de la muestra en base a losa colaborante, y poder así, conocer el sistema más económico y eficiente.

2.6.4.1. Selección de proyectos y recolección de datos

A. Datos generales de los proyectos. En la siguiente tabla 1, se describe la ubicación de los proyectos tomados como muestra, identificando que se ubican en distritos colindantes, y en la misma avenida como es la Av. Nicolas Ayllón. Ver figuras 27 y 28.

Tabla 1

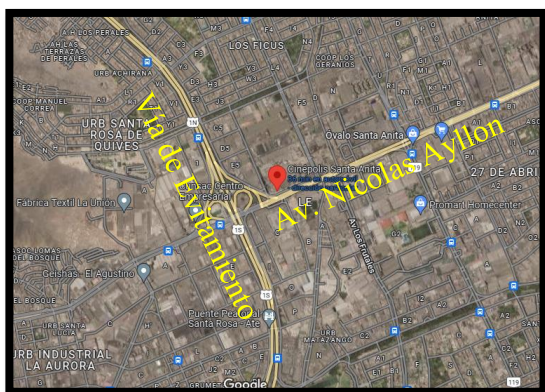
Ubicación de los proyectos tomados como muestra

CINEPOLIS SANTA ANITA

CINEPLANET PURUCHUCO

Figura 27

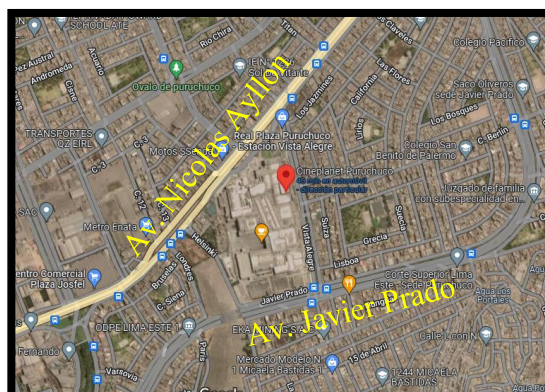
Ubicación Cinépolis Santa Anita



Nota: Adaptado de Google Maps.

Figura 28

Ubicación Cineplanet Puruchuco



Nota: Adaptado de Google Maps.

Dirección: Av. Nicolas Ayllón 15022 – Santa Anita, Lima.

Ubicado en el tercer y cuarto nivel del Mall Aventura Santa Anita.

Dirección: Av. Nicolas Ayllón 4770 – Ate, Lima.



Ubicado en el tercer y cuarto nivel del Real Plaza Puruchuco.

Nota: Elaboración propia.

En la siguiente tabla 2, se describe las fechas de ejecución de los proyectos tomados como muestra, las cuales existen una distancia de menos de un año de haber sido ejecutada entre ellas. Asimismo, se identifica su alcance. Ver figuras 29 y 30.

Tabla 2

Fecha de inicio y alcance de los proyectos tomados como muestra

CINEPOLIS SANTA ANITA	CINEPLANET PURUCHUCO
<p>Figura 29</p>	<p>Figura 30</p>
<p><i>Cinépolis Santa Anita</i></p>	<p><i>Cineplanet Puruchuco</i></p>
	
<p><i>Nota:</i> Fuente Cinépolis Santa Anita.</p>	<p><i>Nota:</i> Fuente Cineplanet Puruchuco.</p>
<p>El proyecto tuvo como fecha de inicio el 13 de enero de 2020 y tuvo una duración de 59 días calendarios.</p>	<p>El proyecto tuvo como fecha de inicio el 05 de mayo de 2019 y tuvo una duración de 150 días calendarios.</p>
<p>La duración correspondía a la fase 1 del proyecto, la cual consistía desde las obras provisionales hasta la construcción de la obra gruesa de las graderías y su cerramiento con tabiques de drywall de dos nuevas salas.</p>	<p>El alcance correspondía la construcción de todas las obras de estructuras, arquitectura, instalaciones eléctricas e instalaciones sanitarias requeridas para la implementación del proyecto, la cual abarcaba de 13 salas regulares y 01 sala premium, así como áreas</p>
<p>La siguiente fase 2, correspondía a la implementación de las nuevas salas y ampliación del lobby existente y baños, sin embargo, para el presente estudio, solo se trabajará con la información de la fase 1.</p>	<p>comunes, baños públicos, cocinas, dulcerías, oficinas y áreas de empleados.</p>

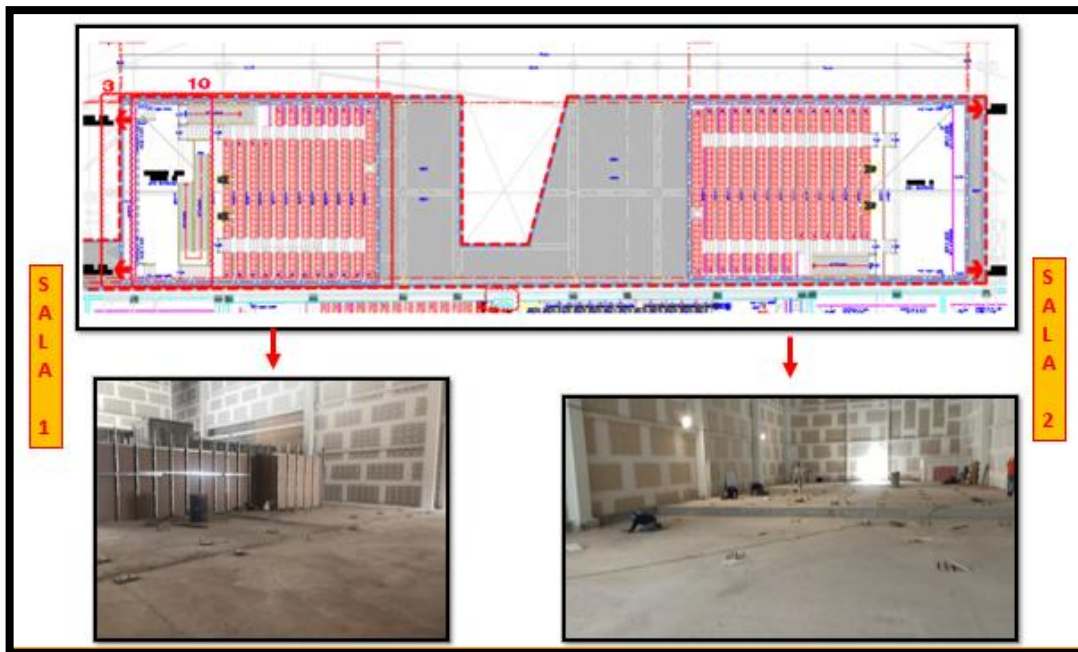
Nota: Elaboración propia.

B. Muestra 1: Cinépolis Santa Anita - Sistema losa colaborante. Se registra, a continuación, las actividades correspondientes al sistema de losa colaborante del proyecto:

- El proyecto de Cinépolis Santa Anita, según mencionado anteriormente, consistía en la construcción de dos nuevas salas, eso incluía sus graderías de estructura metálica con su losa colaborante y su cerramiento de drywall, para el presente estudio nos concentraremos en las graderías. Ver figura 31.

Figura 31

Identificación de salas a intervenir en Cinépolis Santa Anita



Nota: Adaptado del proyecto Cinépolis Santa Anita.

- El proyecto inicia con el transporte y acarreo del material a obra, siendo primordial la estructura metálica para el armado de las graderías, esta se diseña considerando el tipo de sistema a utilizar, en este caso, de losa colaborante, las planchas, al tener formatos más largos de hasta nueve metros, favorece a que la separación entre *Risers* (o estructura de gradas

elevadas, ver figura 32) puedan estar más separadas entre sí, ver figura 33. Las medidas de ambas salas que contemplen la estructura metálica se muestran a continuación en la tabla 3 para tener en consideración sus proporciones.

Tabla 3

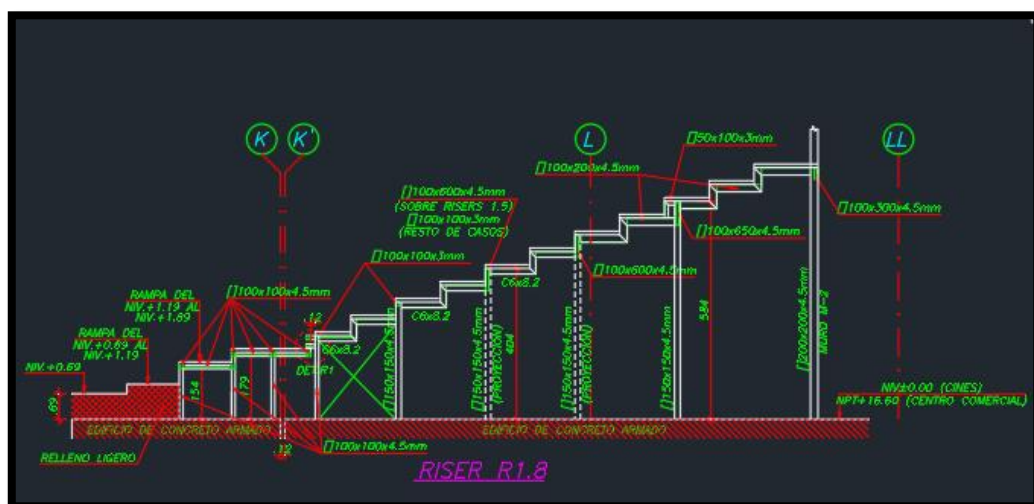
Medidas de las salas del proyecto Cinépolis Santa Anita

Medidas Salas	Largo (m)	Ancho (m)	Altura promedio (m)	Área (m ²)	Volumen (m ³)
Sala 1	17.11 m	16.33 m	4.10 m	279.41 m ²	1,145.57 m ³
Sala 2	14.73 m	15.72 m	3.74 m	231.56 m ²	866.02 m ³

Nota: Elaboración propia.

Figura 32

Detalle típico de Risers o Estructuras de gradas elevadas del proyecto Cinépolis Santa Anita



Nota: Fuente Cinépolis Santa Anita.

Figura 33

Vista frontal de la estructura de las graderías de la Sala 1 del proyecto Cinépolis Santa Anita

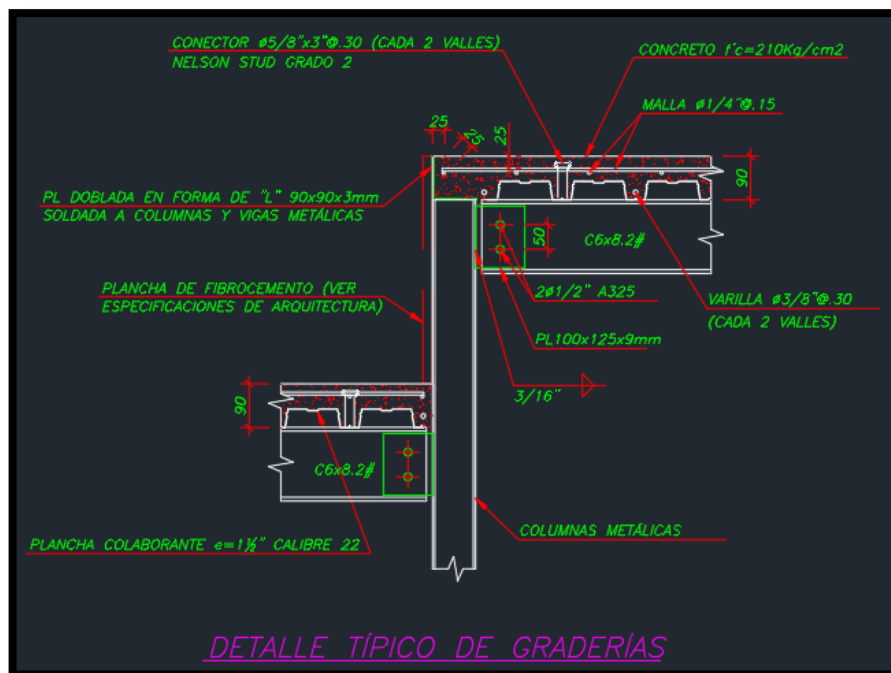


Nota: Fuente Cinépolis Santa Anita.

- Una vez culminado la estructura de las graderías, se inicia sobre ella la colocación y soldado de las planchas colaborantes según modulación (Figura 34), la placa a considerar fue de tipo AD-900 de Gage 22. Una vez finalizado se procede a colocar la malla de acero de temperatura según diseño. Ver figura 35.

Figura 34

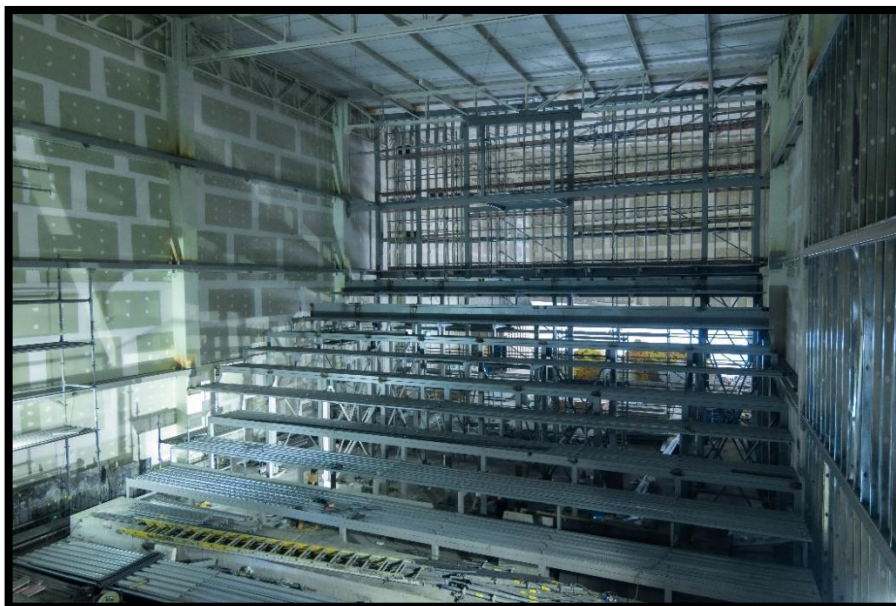
Detalle típico de colocación de placa colaborante sobre graderías



Nota: Fuente Cinépolis Santa Anita.

Figura 35

Vista frontal de la estructura de las graderías con plancha colaborante de la Sala 2 del proyecto Cinépolis Santa Anita



Nota: Fuente Cinépolis Santa Anita.

- Por último, se deberá realizar el vaciado de concreto sobre la placa colaborante, esta deberá tener un acabado pulido, una vez culminado, deberá fraguarse el tiempo correspondiente antes de colocar el recubrimiento según especificaciones del proyecto. Ver figura 36.

Figura 36

Proceso de vaciado de concreto sobre placas colaborantes



Nota: Fuente Cinépolis Santa Anita.

- a. Presupuesto del proyecto.** De las actividades señaladas, se muestra a continuación en la tabla 4 el presupuesto contractual de la contratista para el proyecto:

Tabla 4

Presupuesto contractual de graderías del proyecto Cinépolis Santa Anita

PARTIDA N°	DESCRIPCIÓN	UND.	METRADO	PRECIO UNITARIO	PRECIO TOTAL
SALA 1					S/185,107.09
02.03.09	LOSA COLABORANTE				
02.03.09.01	ACERO DE REFUERZO F'y= 4200 KG/CM2	KG	790.04	S/5.25	S/4,147.71
02.03.09.02	PLANCHA DE ACERO DECK	M2	262.03	S/115.50	S/30,264.47
02.03.09.03	CONCRETO F'c= 210 KG/CM2 - LOSA COLABORANTE (Preparado en obra)	M3	17.56	S/379.03	S/6,655.77
02.03.10	ESTRUCTURAS METÁLICAS				
02.03.10.01	FABRICACIÓN, TRANSPORTE Y MONTAJE DE ESTRUCTURA METÁLICA	KG	13,054.82	S/9.80	S/127,937.23
02.03.10.02	ANCLAJE DE ESTRUCTURAS METÁLICAS	UND	300.00	S/50.91	S/15,273.00
02.03.10.03	GROUT DE NIVELACIÓN	UND	68.00	S/12.19	S/828.92
SALA 2					S/145,434.06
02.03.09	LOSA COLABORANTE				
02.03.09.01	ACERO DE REFUERZO F'y= 4200 KG/CM2	KG	676.56	S/5.25	S/3,551.94
02.03.09.02	PLANCHA DE ACERO DECK	M2	222.65	S/115.50	S/25,716.08
02.03.09.03	CONCRETO F'c= 210 KG/CM2 - LOSA COLABORANTE (Preparado en obra)	M3	14.92	S/379.03	S/5,655.13
02.03.10	ESTRUCTURAS METÁLICAS				
02.03.10.01	FABRICACIÓN, TRANSPORTE Y MONTAJE DE ESTRUCTURA METÁLICA	KG	10,050.77	S/9.80	S/98,497.58
02.03.10.02	ANCLAJE DE ESTRUCTURAS METÁLICAS	UND	224.00	S/50.91	S/11,403.84
02.03.10.03	GROUT DE NIVELACIÓN	UND	50.00	S/12.19	S/609.50
TOTAL COSTO DIRECTO (S/):					S/330,541.15

Nota: Adaptado del presupuesto del proyecto Cinépolis Santa Anita.

Sin embargo, como se mencionó al inicio de este estudio, dicho presupuesto no fue el correcto, para empezar, hubo errores en los metrados de acero, concreto y estructura metálica, asimismo, para la partida de concreto se consideró que los agregados a utilizar fueran entregado sueltos, pero, al ser un centro comercial, estos requerían que llegaran embolsados, ya que solo se contaba con pocas horas para

acarrearlos desde el primer hasta el cuarto nivel. Por último, no se consideró tampoco el acabado pulido al concreto de la losa, de esta forma, se presenta en la tabla 5 el presupuesto real del proyecto.

Tabla 5

Presupuesto real de graderías del proyecto Cinépolis Santa Anita

PARTIDA N°	DESCRIPCIÓN	UND.	METRADO	PRECIO UNITARIO	PRECIO TOTAL
SALA 1					S/204,564.62
02.03.09	LOSA COLABORANTE				
02.03.09.01	ACERO DE REFUERZO F'y= 4200 KG/CM2	KG	1,342.10	S/5.25	S/7,046.03
02.03.09.02	PLANCHA DE ACERO DECK	M2	279.41	S/115.50	S/32,271.86
02.03.09.03	CONCRETO F'c= 210 KG/CM2 - LOSA COLABORANTE (Preparado en obra)	M3	27.94	S/475.09	S/13,273.97
	ACABADO PULIDO	m2	279.41	S/5.50	S/1,536.76
02.03.10	ESTRUCTURAS METÁLICAS				
02.03.10.01	FABRICACIÓN, TRANSPORTE Y MONTAJE DE ESTRUCTURA METÁLICA	KG	13,707.56	S/9.80	S/134,334.09
02.03.10.02	ANCLAJE DE ESTRUCTURAS METÁLICAS	UND	300.00	S/50.91	S/15,273.00
02.03.10.03	GROUT DE NIVELACIÓN	UND	68.00	S/12.19	S/828.92
SALA 2					S/160,297.60
02.03.09	LOSA COLABORANTE				
02.03.09.01	ACERO DE REFUERZO F'y= 4200 KG/CM2	KG	1,112.38	S/5.25	S/5,840.00
02.03.09.02	PLANCHA DE ACERO DECK	M2	231.56	S/115.50	S/26,745.18
02.03.09.03	CONCRETO F'c= 210 KG/CM2 - LOSA COLABORANTE (Preparado en obra)	M3	23.16	S/475.09	S/11,003.05
	ACABADO PULIDO	m2	231.56	S/5.50	S/1,273.58
02.03.10	ESTRUCTURAS METÁLICAS				
02.03.10.01	FABRICACIÓN, TRANSPORTE Y MONTAJE DE ESTRUCTURA METÁLICA	KG	10,553.31	S/9.80	S/103,422.45
02.03.10.02	ANCLAJE DE ESTRUCTURAS METÁLICAS	UND	224.00	S/50.91	S/11,403.84
02.03.10.03	GROUT DE NIVELACIÓN	UND	50.00	S/12.19	S/609.50
TOTAL COSTO DIRECTO (S/):					S/364,862.22

Nota: Adaptado del presupuesto del proyecto Cinépolis Santa Anita.

De esta forma, podemos notar que existe una diferencia negativa entre ambos presupuestos de S/. 34,321.07, la cual tuvo que ser asumida por la empresa ejecutora.

b. Cronograma del proyecto. De las actividades señaladas, se muestra en la tabla 6 el cronograma contractual de la contratista para el proyecto, considerando que se trabajarían las estructuras metálicas de ambas salas en simultáneo, asimismo, el tiempo estimado solo para los trabajos de las graderías fueron de 50 días calendario (Ver también anexo A):

Tabla 6

Cronograma contractual de graderías del proyecto Cinépolis Santa Anita

Nombre de tarea	Und	metrado	Duración	Comienzo	Fin
CINEPOLIS - SANTA ANITA			50 días	lun 13/01/20	lun 2/03/20
INICIO OBRA			0 días	lun 13/01/20	lun 13/01/20
Obras e Instalaciones Preliminares			7 días	lun 13/01/20	dom 19/01/20
Trazo y Replanteo			7 días	mar 14/01/20	lun 20/01/20
SALA 1 - GRADERÍAS			50 días	lun 13/01/20	lun 2/03/20
Losa Colaborante			12 días	jue 20/02/20	lun 2/03/20
Acero de refuerzo	kg	790.04	5 días	sáb 22/02/20	mié 26/02/20
Plancha de Acero Deck	m2	262.03	5 días	jue 20/02/20	lun 24/02/20
Concreto F'C=210 kg/cm2	m3	17.56	6 días	mié 26/02/20	lun 2/03/20
Estructuras Metálicas			38 días	lun 13/01/20	mié 19/02/20
Fabricación, transporte y Montaje de estructuras metálicas	kg	13,054.82	38 días	lun 13/01/20	mié 19/02/20
Anclajes de estructuras metálicas	und	300.00	10 días	mié 15/01/20	vie 24/01/20
Grout de nivelación	und	68.00	6 días	lun 10/02/20	sáb 15/02/20
SALA 2 - GRADERÍAS			41 días	lun 13/01/20	sáb 22/02/20
Losa Colaborante			10 días	jue 13/02/20	sáb 22/02/20
Acero de refuerzo	kg	676.56	4 días	sáb 15/02/20	mar 18/02/20
Plancha de Acero Deck	m2	222.65	4 días	jue 13/02/20	dom 16/02/20
Concreto F'C=210 kg/cm2	m3	14.92	5 días	mar 18/02/20	sáb 22/02/20
Estructuras Metálicas			31 días	lun 13/01/20	mié 12/02/20
Fabricación, transporte y Montaje de estructuras metálicas	kg	10,050.77	31 días	lun 13/01/20	mié 12/02/20
Anclajes de estructuras metálicas	und	224.00	7 días	mié 15/01/20	mar 21/01/20
Grout de nivelación	und	50.00	5 días	lun 3/02/20	vie 7/02/20
FIN DE PARTIDAS DE GRADERÍAS			0 días	lun 2/03/20	lun 2/03/20

Nota: Adaptado del cronograma del proyecto Cinépolis Santa Anita.

Sin embargo, tal como sucedió con el presupuesto, el cronograma también se vio afectado por los metrados no considerados inicialmente, requiriendo así mayor cantidad de tiempo para las partidas, de la misma forma, por el acabado no considerado

que se le realizaría a la losa colaborante, quedando con un tiempo de 58 días mostradas en la tabla 7 (Ver también anexo B):

Tabla 7

Cronograma real de graderías del proyecto Cinépolis Santa Anita

Nombre de tarea	Und	metrado	Duración	Comienzo	Fin
CINEPOLIS - SANTA ANITA			58 días	lun 13/01/20	mar 10/03/20
INICIO OBRA			0 días	lun 13/01/20	lun 13/01/20
Obras e Instalaciones Preliminares			7 días	lun 13/01/20	dom 19/01/20
Trazo y Replanteo			7 días	mar 14/01/20	lun 20/01/20
SALA 1 - GRADERÍAS			58 días	lun 13/01/20	mar 10/03/20
Losa Colaborante			19 días	vie 21/02/20	mar 10/03/20
Acero de refuerzo	kg	1,342.10	6 días	mar 25/02/20	dom 1/03/20
Plancha de Acero Deck	m2	279.41	5 días	vie 21/02/20	mar 25/02/20
Concreto F´C=210 kg/cm2 (Acabado Pulido)	m3	27.94	10 días	dom 1/03/20	mar 10/03/20
Estructuras Metálicas			39 días	lun 13/01/20	jue 20/02/20
Fabricación, transporte y Montaje de estructuras metálicas	kg	13,707.56	39 días	lun 13/01/20	jue 20/02/20
Anclajes de estructuras metálicas	und	300.00	10 días	mié 15/01/20	vie 24/01/20
Grout de nivelación	und	68.00	6 días	mar 11/02/20	dom 16/02/20
SALA 2 - GRADERÍAS			48 días	lun 13/01/20	sáb 29/02/20
Losa Colaborante			16 días	vie 14/02/20	sáb 29/02/20
Acero de refuerzo	kg	1,112.38	5 días	lun 17/02/20	vie 21/02/20
Plancha de Acero Deck	m2	231.56	4 días	vie 14/02/20	lun 17/02/20
Concreto F´C=210 kg/cm2 (Acabado Pulido)	m3	23.16	9 días	vie 21/02/20	sáb 29/02/20
Estructuras Metálicas			32 días	lun 13/01/20	jue 13/02/20
Fabricación, transporte y Montaje de estructuras metálicas	kg	10,553.31	32 días	lun 13/01/20	jue 13/02/20
Anclajes de estructuras metálicas	und	224.00	7 días	mié 15/01/20	mar 21/01/20
Grout de nivelación	und	50.00	5 días	mar 4/02/20	sáb 8/02/20
FIN DE PARTIDAS DE GRADERÍAS			0 días	mar 10/03/20	mar 10/03/20

Nota: Adaptado del cronograma del proyecto Cinépolis Santa Anita.

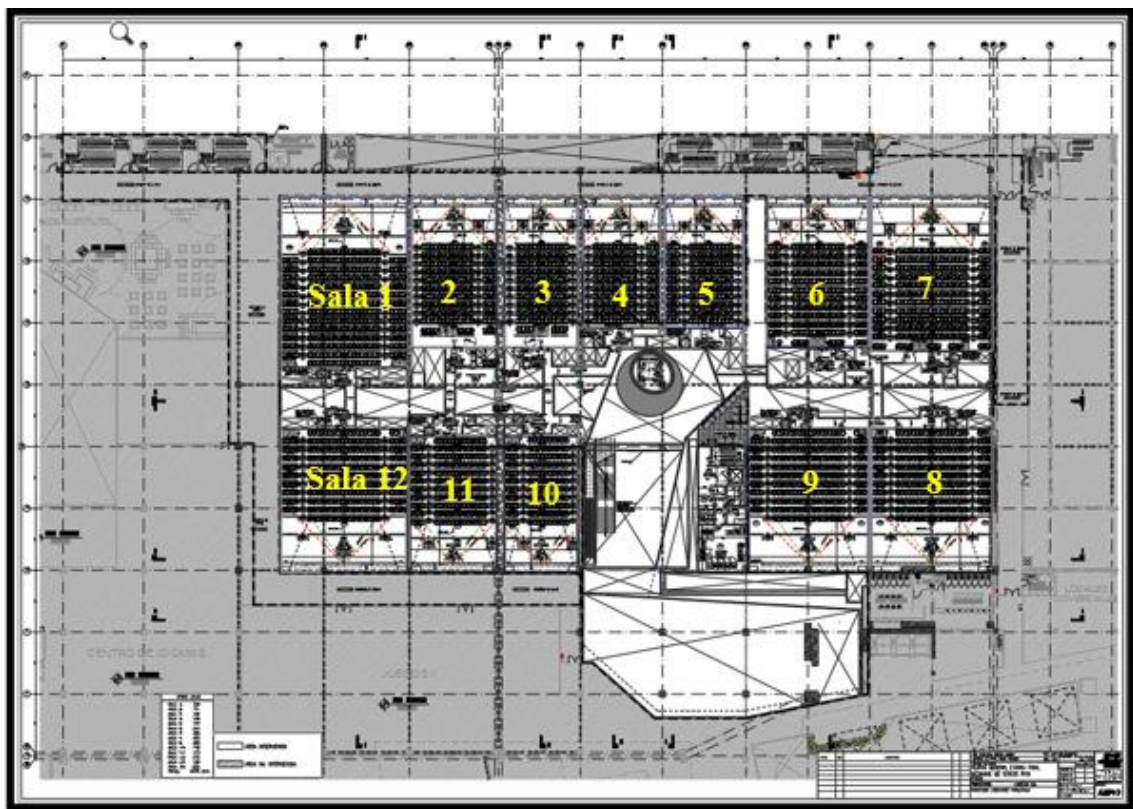
De esta forma podemos ver que existe un desfase de ocho días con respecto al plazo contractual.

C. Muestra 2: Cineplanet Puruchuco - Sistema de planchas de OSB. Se registra, a continuación, las actividades correspondientes al sistema de planchas de OSB del proyecto:

- El proyecto de Cineplanet Puruchuco, como mencionamos anteriormente, consistía en la construcción de 13 nuevas salas tradicionales y 01 sala premium, además de otras áreas comunes, para efecto del presente estudio solo se analizará lo correspondiente a la ejecución de las graderías de las salas que se ubicaban en el tercer nivel, las cuales fueron 12, esto para tener una muestra que corresponda al mismo nivel como en Cinépolis. Ver figura 37.

Figura 37

Identificación de salas a intervenir en el proyecto Cineplanet Puruchuco



Nota: Adaptado del proyecto Cineplanet Puruchuco.

- El proyecto inicia con el transporte y acarreo del material a obra, siendo primordial la estructura metálica para el armado de las graderías, esta se diseña considerando el tipo de sistema a utilizar, en este caso, de planchas de OSB, las planchas, al tener formatos más cortos de 2.44 metros, implica que la separación entre *Risers* (o estructura de gradas elevadas, ver figura 38) sean más cortas, incluyendo colocar viguetas tipo C entre ellas para una mejor fijación de las planchas, ver figura 39. Las medidas de las salas que contemplen la estructura metálica se muestran a continuación en la tabla 8 para tener en consideración sus proporciones.

Tabla 8

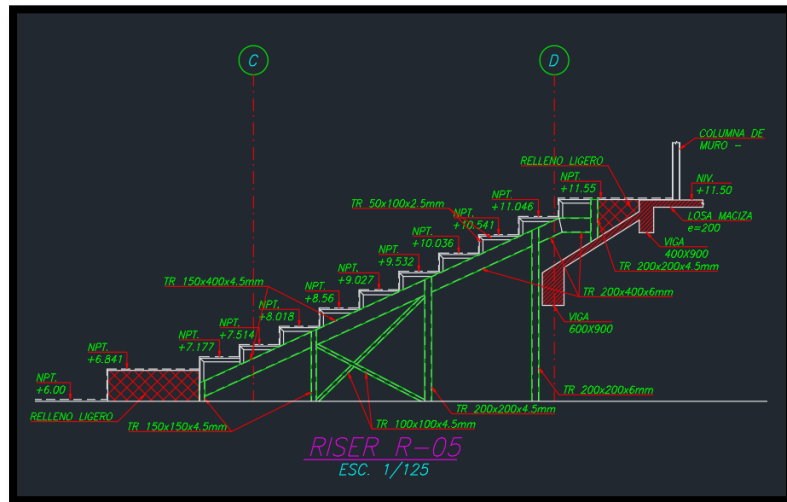
Medidas de las salas del proyecto Cineplanet Puruchuco

Medidas Salas	Largo (m)	Ancho (m)	Altura promedio (m)	Área (m²)	Volumen (m³)
Sala 1	7.66 m	17.24 m	2.03 m	132.06 m ²	268.08 m ³
Sala 2	10.99 m	11.71 m	3.38 m	128.69 m ²	434.98 m ³
Sala 3	10.99 m	10.42 m	3.38 m	114.52 m ²	387.06 m ³
Sala 4	10.99 m	10.80 m	3.38 m	118.69 m ²	401.18 m ³
Sala 5	10.99 m	11.00 m	3.38 m	120.59 m ²	408.61 m ³
Sala 6	12.05 m	13.84 m	3.54 m	166.77 m ²	590.38 m ³
Sala 7	12.05 m	16.47 m	3.54 m	198.46 m ²	702.56 m ³
Sala 8	10.70 m	16.47 m	3.54 m	176.23 m ²	623.85 m ³
Sala 9	10.70 m	16.35 m	3.54 m	174.95 m ²	619.31 m ³
Sala 10	11.35 m	10.23 m	3.38 m	116.11 m ²	392.45 m ³
Sala 11	11.35 m	11.94 m	3.38 m	135.52 m ²	458.05 m ³
Sala 12	10.70 m	17.24 m	3.54 m	184.47 m ²	653.02 m ³

Nota: Elaboración propia.

Figura 38

Detalle típico de risers o estructuras de gradas elevadas del proyecto Cineplanet Puruchuco



Nota: Fuente Cineplanet Puruchuco.

Figura 39

Vista frontal de la estructura de las graderías de la Sala 12 del proyecto Cineplanet Puruchuco

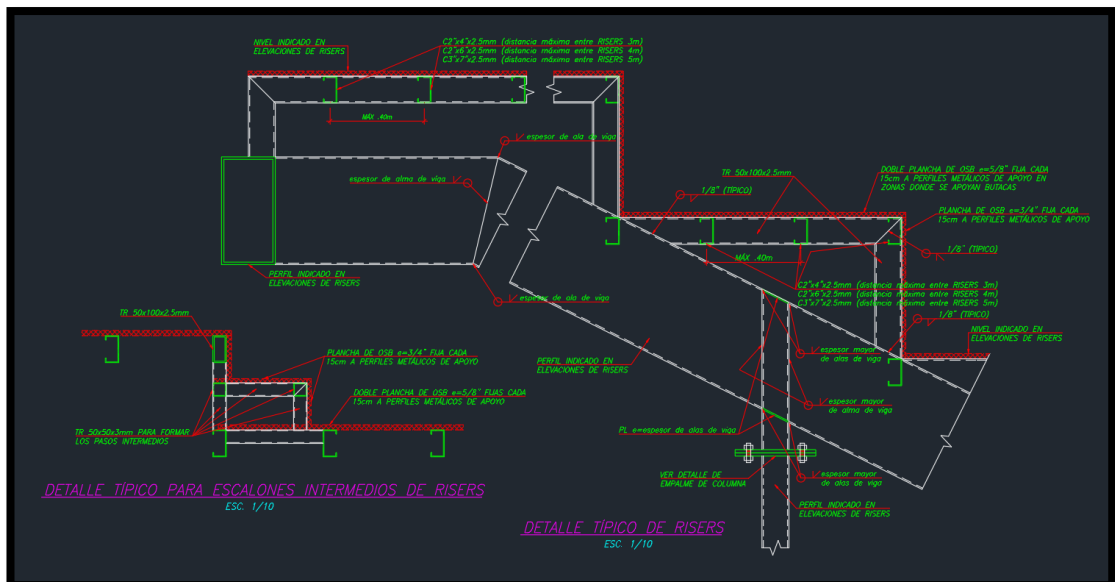


Nota: Fuente Cineplanet Puruchuco.

- Una vez culminado la estructura de las graderías, se inicia sobre ella la colocación y fijación de las planchas de OSB según detalle (Ver figura 40), en este caso se usó doble plancha de OSB de 5/8". En cada capa de planchas se procede a sellar las juntas con sikaflex y se limpian las rebabas, posteriormente a ello se puede proceder a colocar el revestimiento correspondiente a las indicaciones del expediente. Ver figura 41.

Figura 40

Detalle típico de colocación de planchas de OSB sobre graderías



Nota: Fuente Cineplanet Puruchuco.

Figura 41*Planchas de OSB sobre graderías*

Nota: Fuente Cineplanet Puruchuco.

a. Presupuesto del proyecto. De las actividades señaladas, se muestra a continuación en la tabla 9 el presupuesto contractual de la contratista para el proyecto:

Tabla 9*Presupuesto contractual de graderías del proyecto Cineplanet Puruchuco*

PARTIDA N°	DESCRIPCIÓN	UND.	METRADO	PRECIO UNITARIO	PRECIO TOTAL
SALA 1					S/55,676.85
01.07	PLATAFORMA DE GRADERÍAS				
01.07.01	PLATAFORMA OSB DE 5/8" (2 planchas) PARA GRADERÍAS; incluye suministro e instalación (Fijación y sellado de juntas según detalle)	m2	132.06	S/79.54	S/10,503.93
01.08	ESTRUCTURAS METÁLICAS				
01.08.01	FABRICACIÓN, TRANSPORTE Y MONTAJE DE ESTRUCTURA METÁLICA	KG	4,144.62	S/9.20	S/38,130.52

01.08.02	ANCLAJE DE ESTRUCTURAS METÁLICAS	UND	160.00	S/42.50	S/6,800.00
01.08.03	GROUT DE NIVELACIÓN	UND	24.00	S/10.10	S/242.40
SALA 2					S/73,758.19
01.07	PLATAFORMA DE GRADERÍAS				
01.07.01	PLATAFORMA OSB DE 5/8" (2 planchas) PARA GRADERÍAS; incluye suministro e instalación (Fijación y sellado de juntas según detalle)	m2	128.69	S/79.54	S/10,236.23
01.08	ESTRUCTURAS METÁLICAS				
01.08.01	FABRICACIÓN, TRANSPORTE Y MONTAJE DE ESTRUCTURA METÁLICA	KG	6,140.18	S/9.20	S/56,489.66
01.08.02	ANCLAJE DE ESTRUCTURAS METÁLICAS	UND	160.00	S/42.50	S/6,800.00
01.08.03	GROUT DE NIVELACIÓN	UND	23.00	S/10.10	S/232.30
SALA 3					S/65,542.59
01.07	PLATAFORMA DE GRADERÍAS				
01.07.01	PLATAFORMA OSB DE 5/8" (2 planchas) PARA GRADERÍAS; incluye suministro e instalación (Fijación y sellado de juntas según detalle)	m2	114.52	S/79.54	S/9,108.59
01.08	ESTRUCTURAS METÁLICAS				
01.08.01	FABRICACIÓN, TRANSPORTE Y MONTAJE DE ESTRUCTURA METÁLICA	KG	5,465.44	S/9.20	S/50,282.00
01.08.02	ANCLAJE DE ESTRUCTURAS METÁLICAS	UND	140.00	S/42.50	S/5,950.00
01.08.03	GROUT DE NIVELACIÓN	UND	20.00	S/10.10	S/202.00
SALA 4					S/68,056.05
01.07	PLATAFORMA DE GRADERÍAS				
01.07.01	PLATAFORMA OSB DE 5/8" (2 planchas) PARA GRADERÍAS; incluye suministro e instalación (Fijación y sellado de juntas según detalle)	m2	118.69	S/79.54	S/9,440.76
01.08	ESTRUCTURAS METÁLICAS				
01.08.01	FABRICACIÓN, TRANSPORTE Y MONTAJE DE ESTRUCTURA METÁLICA	KG	5,684.05	S/9.20	S/52,293.28
01.08.02	ANCLAJE DE ESTRUCTURAS METÁLICAS	UND	144.00	S/42.50	S/6,120.00
01.08.03	GROUT DE NIVELACIÓN	UND	20.00	S/10.10	S/202.00
SALA 5					S/69,142.97
01.07	PLATAFORMA DE GRADERÍAS				
01.07.01	PLATAFORMA OSB DE 5/8" (2 planchas) PARA GRADERÍAS; incluye suministro e instalación (Fijación y sellado de juntas según detalle)	m2	120.89	S/79.54	S/9,615.59
01.08	ESTRUCTURAS METÁLICAS				

01.08.01	FABRICACIÓN, TRANSPORTE Y MONTAJE DE ESTRUCTURA METÁLICA	KG	5,783.19	S/9.20	S/53,205.38
01.08.02	ANCLAJE DE ESTRUCTURAS METÁLICAS	UND	144.00	S/42.50	S/6,120.00
01.08.03	GROUT DE NIVELACIÓN	UND	20.00	S/10.10	S/202.00
SALA 6					S/97,011.23
01.07	PLATAFORMA DE GRADERÍAS				
01.07.01	PLATAFORMA OSB DE 5/8" (2 planchas) PARA GRADERÍAS; incluye suministro e instalación (Fijación y sellado de juntas según detalle)	m2	166.77	S/79.54	S/13,265.04
01.08	ESTRUCTURAS METÁLICAS				
01.08.01	FABRICACIÓN, TRANSPORTE Y MONTAJE DE ESTRUCTURA METÁLICA	KG	8,376.52	S/9.20	S/77,063.98
01.08.02	ANCLAJE DE ESTRUCTURAS METÁLICAS	UND	152.00	S/42.50	S/6,460.00
01.08.03	GROUT DE NIVELACIÓN	UND	22.00	S/10.10	S/222.20
SALA 7					S/115,041.63
01.07	PLATAFORMA DE GRADERÍAS				
01.07.01	PLATAFORMA OSB DE 5/8" (2 planchas) PARA GRADERÍAS; incluye suministro e instalación (Fijación y sellado de juntas según detalle)	m2	198.46	S/79.54	S/15,785.79
01.08	ESTRUCTURAS METÁLICAS				
01.08.01	FABRICACIÓN, TRANSPORTE Y MONTAJE DE ESTRUCTURA METÁLICA	KG	9,947.09	S/9.20	S/91,513.25
01.08.02	ANCLAJE DE ESTRUCTURAS METÁLICAS	UND	176.00	S/42.50	S/7,480.00
01.08.03	GROUT DE NIVELACIÓN	UND	26.00	S/10.10	S/262.60
SALA 8					S/104,065.15
01.07	PLATAFORMA DE GRADERÍAS				
01.07.01	PLATAFORMA OSB DE 5/8" (2 planchas) PARA GRADERÍAS; incluye suministro e instalación (Fijación y sellado de juntas según detalle)	m2	176.23	S/79.54	S/14,017.25
01.08	ESTRUCTURAS METÁLICAS				
01.08.01	FABRICACIÓN, TRANSPORTE Y MONTAJE DE ESTRUCTURA METÁLICA	KG	8,870.12	S/9.20	S/81,605.10
01.08.02	ANCLAJE DE ESTRUCTURAS METÁLICAS	UND	192.00	S/42.50	S/8,160.00
01.08.03	GROUT DE NIVELACIÓN	UND	28.00	S/10.10	S/282.80
SALA 9					S/102,449.29
01.07	PLATAFORMA DE GRADERÍAS				
01.07.01	PLATAFORMA OSB DE 5/8" (2 planchas) PARA GRADERÍAS; incluye suministro e instalación (Fijación y sellado de juntas según detalle)	m2	174.95	S/79.54	S/13,915.13

01.08	ESTRUCTURAS METÁLICAS				
01.08.01	FABRICACIÓN, TRANSPORTE Y MONTAJE DE ESTRUCTURA METÁLICA	KG	8,743.64	S/9.20	S/80,441.46
01.08.02	ANCLAJE DE ESTRUCTURAS METÁLICAS	UND	184.00	S/42.50	S/7,820.00
01.08.03	GROUT DE NIVELACIÓN	UND	27.00	S/10.10	S/272.70
SALA 10					S/65,981.95
01.07	PLATAFORMA DE GRADERÍAS				
01.07.01	PLATAFORMA OSB DE 5/8" (2 planchas) PARA GRADERÍAS; incluye suministro e instalación (Fijación y sellado de juntas según detalle)	m2	116.11	S/79.54	S/9,235.43
01.08	ESTRUCTURAS METÁLICAS				
01.08.01	FABRICACIÓN, TRANSPORTE Y MONTAJE DE ESTRUCTURA METÁLICA	KG	5,557.03	S/9.20	S/51,124.72
01.08.02	ANCLAJE DE ESTRUCTURAS METÁLICAS	UND	128.00	S/42.50	S/5,440.00
01.08.03	GROUT DE NIVELACIÓN	UND	18.00	S/10.10	S/181.80
SALA 11					S/77,624.06
01.07	PLATAFORMA DE GRADERÍAS				
01.07.01	PLATAFORMA OSB DE 5/8" (2 planchas) PARA GRADERÍAS; incluye suministro e instalación (Fijación y sellado de juntas según detalle)	m2	135.52	S/79.54	S/10,779.18
01.08	ESTRUCTURAS METÁLICAS				
01.08.01	FABRICACIÓN, TRANSPORTE Y MONTAJE DE ESTRUCTURA METÁLICA	KG	6,501.37	S/9.20	S/59,812.58
01.08.02	ANCLAJE DE ESTRUCTURAS METÁLICAS	UND	160.00	S/42.50	S/6,800.00
01.08.03	GROUT DE NIVELACIÓN	UND	23.00	S/10.10	S/232.30
SALA 12					S/105,959.15
01.07	PLATAFORMA DE GRADERÍAS				
01.07.01	PLATAFORMA OSB DE 5/8" (2 planchas) PARA GRADERÍAS; incluye suministro e instalación (Fijación y sellado de juntas según detalle)	m2	184.47	S/79.54	S/14,672.58
01.08	ESTRUCTURAS METÁLICAS				
01.08.01	FABRICACIÓN, TRANSPORTE Y MONTAJE DE ESTRUCTURA METÁLICA	KG	9,042.81	S/9.20	S/83,193.86
01.08.02	ANCLAJE DE ESTRUCTURAS METÁLICAS	UND	184.00	S/42.50	S/7,820.00
01.08.03	GROUT DE NIVELACIÓN	UND	27.00	S/10.10	S/272.70
TOTAL COSTO DIRECTO (S):					S/1,000,309.10

Nota: Adaptado del presupuesto del proyecto Cineplanet Puruchuco.

b. Cronograma del proyecto. De las actividades señaladas, se muestra en la tabla 10 el cronograma contractual de la contratista para el proyecto, considerando que se trabajarían las estructuras metálicas de cada dos salas con diferente subcontratista y en secuencia, asimismo, el tiempo estimado solo para los trabajos de las graderías fueron de 56 días calendario (Ver también anexo C):

Tabla 10

Cronograma contractual de graderías del proyecto Cineplanet Puruchuco

Nombre de tarea	Und	Metrado	Duración	Comienzo	Fin
CINEPLANET - PURUCHUCO			56 días	dom 5/05/19	sáb 29/06/19
INICIO DE OBRA			0 días	dom 5/05/19	dom 5/05/19
Obras e Instalaciones Preliminares			7 días	dom 5/05/19	sáb 11/05/19
Trazos y replanteo			14 días	lun 6/05/19	dom 19/05/19
SECTOR 1			34 días	dom 5/05/19	vie 7/06/19
SALA 1 - GRADERÍAS			19 días	dom 5/05/19	jue 23/05/19
PLATAFORMA GRADERÍAS			3 días	mar 21/05/19	jue 23/05/19
PLATAFORMA OSB 5/8" (Doble plancha)	m2	132.06	3 días	mar 21/05/19	jue 23/05/19
ESTRUCTURAS METÁLICAS			17 días	dom 5/05/19	mar 21/05/19
FABRICACIÓN, TRANSPORTE Y MONTAJE DE ESTRUCTURA METÁLICA	kg	4,144.62	17 días	dom 5/05/19	mar 21/05/19
ANCLAJE DE ESTRUCTURAS METÁLICAS	und	160.00	5 días	mar 7/05/19	sáb 11/05/19
GROUT DE NIVELACIÓN	und	24.00	2 días	vie 17/05/19	sáb 18/05/19
SALA 2 - GRADERÍAS			27 días	dom 12/05/19	vie 7/06/19
PLATAFORMA GRADERÍAS			3 días	mié 5/06/19	vie 7/06/19
PLATAFORMA OSB 5/8" (Doble plancha)	m2	128.69	3 días	mié 5/06/19	vie 7/06/19
ESTRUCTURAS METÁLICAS			25 días	dom 12/05/19	mié 5/06/19
FABRICACIÓN, TRANSPORTE Y MONTAJE DE ESTRUCTURA METÁLICA	kg	6,140.18	22 días	mié 15/05/19	mié 5/06/19
ANCLAJE DE ESTRUCTURAS METÁLICAS	und	160.00	5 días	dom 12/05/19	jue 16/05/19

GROUT DE NIVELACIÓN	und	23.00	2 días	sáb 1/06/19	dom 2/06/19
SECTOR 2			36 días	dom 5/05/19	dom 9/06/19
SALA 3 - GRADERÍAS			22 días	dom 5/05/19	dom 26/05/19
PLATAFORMA GRADERÍAS			3 días	vie 24/05/19	dom 26/05/19
PLATAFORMA OSB 5/8" (Doble plancha)	m2	114.52	3 días	vie 24/05/19	dom 26/05/19
ESTRUCTURAS METÁLICAS			20 días	dom 5/05/19	vie 24/05/19
FABRICACIÓN, TRANSPORTE Y MONTAJE DE ESTRUCTURA METÁLICA	kg	5,465.44	20 días	dom 5/05/19	vie 24/05/19
ANCLAJE DE ESTRUCTURAS METÁLICAS	und	140.00	5 días	mar 7/05/19	sáb 11/05/19
GROUT DE NIVELACIÓN	und	20.00	2 días	lun 20/05/19	mar 21/05/19
SALA 4 - GRADERÍAS			29 días	dom 12/05/19	dom 9/06/19
PLATAFORMA GRADERÍAS			3 días	vie 7/06/19	dom 9/06/19
PLATAFORMA OSB 5/8" (Doble plancha)	m2	118.69	3 días	vie 7/06/19	dom 9/06/19
ESTRUCTURAS METÁLICAS			27 días	dom 12/05/19	vie 7/06/19
FABRICACIÓN, TRANSPORTE Y MONTAJE DE ESTRUCTURA METÁLICA	kg	5,684.05	21 días	sáb 18/05/19	vie 7/06/19
ANCLAJE DE ESTRUCTURAS METÁLICAS	und	144.00	5 días	dom 12/05/19	jue 16/05/19
GROUT DE NIVELACIÓN	und	20.00	2 días	lun 3/06/19	mar 4/06/19
SECTOR 3			44 días	dom 5/05/19	lun 17/06/19
SALA 5 - GRADERÍAS			23 días	dom 5/05/19	lun 27/05/19
PLATAFORMA GRADERÍAS			3 días	sáb 25/05/19	lun 27/05/19
PLATAFORMA OSB 5/8" (Doble plancha)	m2	120.89	3 días	sáb 25/05/19	lun 27/05/19
ESTRUCTURAS METÁLICAS			21 días	dom 5/05/19	sáb 25/05/19
FABRICACIÓN, TRANSPORTE Y MONTAJE DE ESTRUCTURA METÁLICA	kg	5,783.19	21 días	dom 5/05/19	sáb 25/05/19
ANCLAJE DE ESTRUCTURAS METÁLICAS	und	144.00	5 días	mar 7/05/19	sáb 11/05/19
GROUT DE NIVELACIÓN	und	20.00	2 días	mar 21/05/19	mié 22/05/19
SALA 6 - GRADERÍAS			37 días	dom 12/05/19	lun 17/06/19
PLATAFORMA GRADERÍAS			4 días	vie 14/06/19	lun 17/06/19
PLATAFORMA OSB 5/8" (Doble plancha)	m2	166.77	4 días	vie 14/06/19	lun 17/06/19

ESTRUCTURAS METÁLICAS				34 días	dom 12/05/19	vie 14/06/19
FABRICACIÓN, TRANSPORTE Y MONTAJE DE ESTRUCTURA METÁLICA	kg	8,376.52	27 días	dom 19/05/19	vie 14/06/19	
ANCLAJE DE ESTRUCTURAS METÁLICAS	und	152.00	5 días	dom 12/05/19	jue 16/05/19	
GROUT DE NIVELACIÓN	und	22.00	2 días	lun 10/06/19	mar 11/06/19	
SECTOR 4				56 días	dom 5/05/19	sáb 29/06/19
SALA 7 - GRADERÍAS				48 días	lun 13/05/19	sáb 29/06/19
PLATAFORMA GRADERÍAS				5 días	mar 25/06/19	sáb 29/06/19
PLATAFORMA OSB 5/8" (Doble plancha)	m2	198.46	5 días	mar 25/06/19	sáb 29/06/19	
ESTRUCTURAS METÁLICAS				44 días	lun 13/05/19	mar 25/06/19
FABRICACIÓN, TRANSPORTE Y MONTAJE DE ESTRUCTURA METÁLICA	kg	9,947.09	31 días	dom 26/05/19	mar 25/06/19	
ANCLAJE DE ESTRUCTURAS METÁLICAS	und	176.00	6 días	lun 13/05/19	sáb 18/05/19	
GROUT DE NIVELACIÓN	und	26.00	3 días	vie 21/06/19	dom 23/06/19	
SALA 8 - GRADERÍAS				31 días	dom 5/05/19	mar 4/06/19
PLATAFORMA GRADERÍAS				4 días	sáb 1/06/19	mar 4/06/19
PLATAFORMA OSB 5/8" (Doble plancha)	m2	176.23	4 días	sáb 1/06/19	mar 4/06/19	
ESTRUCTURAS METÁLICAS				28 días	dom 5/05/19	sáb 1/06/19
FABRICACIÓN, TRANSPORTE Y MONTAJE DE ESTRUCTURA METÁLICA	kg	8,870.12	28 días	dom 5/05/19	sáb 1/06/19	
ANCLAJE DE ESTRUCTURAS METÁLICAS	und	192.00	6 días	mar 7/05/19	dom 12/05/19	
GROUT DE NIVELACIÓN	und	28.00	3 días	mar 28/05/19	jue 30/05/19	
SECTOR 5				44 días	dom 5/05/19	lun 17/06/19
SALA 9 - GRADERÍAS				38 días	sáb 11/05/19	lun 17/06/19
PLATAFORMA GRADERÍAS				4 días	vie 14/06/19	lun 17/06/19
PLATAFORMA OSB 5/8" (Doble plancha)	m2	174.95	4 días	vie 14/06/19	lun 17/06/19	
ESTRUCTURAS METÁLICAS				35 días	sáb 11/05/19	vie 14/06/19
FABRICACIÓN, TRANSPORTE Y MONTAJE DE ESTRUCTURA METÁLICA	kg	8,743.64	28 días	sáb 18/05/19	vie 14/06/19	
ANCLAJE DE ESTRUCTURAS METÁLICAS	und	184.00	6 días	sáb 11/05/19	jue 16/05/19	
GROUT DE NIVELACIÓN	und	27.00	3 días	lun 10/06/19	mié 12/06/19	

SALA 10 - GRADERÍAS				22 días	dom 5/05/19	dom 26/05/19
PLATAFORMA GRADERÍAS				3 días	vie 24/05/19	dom 26/05/19
PLATAFORMA OSB 5/8" (Doble plancha)	m2	116.11	3 días	vie 24/05/19	dom 26/05/19	
ESTRUCTURAS METÁLICAS				20 días	dom 5/05/19	vie 24/05/19
FABRICACIÓN, TRANSPORTE Y MONTAJE DE ESTRUCTURA METÁLICA	kg	5,557.03	20 días	dom 5/05/19	vie 24/05/19	
ANCLAJE DE ESTRUCTURAS METÁLICAS	und	128.00	4 días	mar 7/05/19	vie 10/05/19	
GROUT DE NIVELACIÓN	und	18.00	2 días	lun 20/05/19	mar 21/05/19	
SECTOR 6				49 días	dom 5/05/19	sáb 22/06/19
SALA 11 - GRADERÍAS				25 días	dom 5/05/19	mié 29/05/19
PLATAFORMA GRADERÍAS				3 días	lun 27/05/19	mié 29/05/19
PLATAFORMA OSB 5/8" (Doble plancha)	m2	135.52	3 días	lun 27/05/19	mié 29/05/19	
ESTRUCTURAS METÁLICAS				23 días	dom 5/05/19	lun 27/05/19
FABRICACIÓN, TRANSPORTE Y MONTAJE DE ESTRUCTURA METÁLICA	kg	6,501.37	23 días	dom 5/05/19	lun 27/05/19	
ANCLAJE DE ESTRUCTURAS METÁLICAS	und	160.00	5 días	mar 7/05/19	sáb 11/05/19	
GROUT DE NIVELACIÓN	und	23.00	2 días	jue 23/05/19	vie 24/05/19	
SALA 12 - GRADERÍAS				42 días	dom 12/05/19	sáb 22/06/19
PLATAFORMA GRADERÍAS				5 días	mar 18/06/19	sáb 22/06/19
PLATAFORMA OSB 5/8" (Doble plancha)	m2	184.47	5 días	mar 18/06/19	sáb 22/06/19	
ESTRUCTURAS METÁLICAS				38 días	dom 12/05/19	mar 18/06/19
FABRICACIÓN, TRANSPORTE Y MONTAJE DE ESTRUCTURA METÁLICA	kg	9,042.81	29 días	mar 21/05/19	mar 18/06/19	
ANCLAJE DE ESTRUCTURAS METÁLICAS	und	184.00	6 días	dom 12/05/19	vie 17/05/19	
GROUT DE NIVELACIÓN	und	27.00	3 días	vie 14/06/19	dom 16/06/19	
FIN DE PARTIDA DE GRADERÍAS				0 días	sáb 29/06/19	sáb 29/06/19

Nota: Adaptado del cronograma del proyecto Cineplanet Puruchuco.

2.6.4.2. Cuadros comparativos

A. **De actividades.** Se muestra, en la tabla 11, el resumen de las actividades mencionadas para ambos proyectos:

Tabla 11

Comparación de actividades del sistema de losa colaborante y planchas de OSB

CINEPOLIS SANTA ANITA (Losa colaborante)	CINEPLANET PURUCHUCO (Planchas de OSB)
<ul style="list-style-type: none"> • Transporte y acarreo de materiales a obra. 	<ul style="list-style-type: none"> • Transporte y acarreo de materiales a obra.
<ul style="list-style-type: none"> • Montaje, anclaje y soldeo de estructura metálica de graderías. 	<ul style="list-style-type: none"> • Montaje, anclaje y soldeo de estructura metálica de graderías.
<ul style="list-style-type: none"> • Colocación de placa colaborante sobre estructura metálica. 	<ul style="list-style-type: none"> • Toma de medidas y corte de planchas de OSB según dimensiones de graderías.
<ul style="list-style-type: none"> • Colocación y soldeo de conectores de corte de la placa colaborante con estructura metálica. 	<ul style="list-style-type: none"> • Colocación y fijación de doble capa de planchas de OSB sobre estructura metálica.
<ul style="list-style-type: none"> • Armado y colocación de malla de acero de temperatura sobre placa colaborante. 	<ul style="list-style-type: none"> • Sello de juntas entre planchas de OSB con sikaflex.
<ul style="list-style-type: none"> • Preparación de mezcla y vaciado de concreto sobre placa colaborante por paños. 	<ul style="list-style-type: none"> • Limpieza de rebabas de sikaflex.
<ul style="list-style-type: none"> • Acabado pulido manual de concreto vaciado. 	
<ul style="list-style-type: none"> • Fraguado de concreto. 	

Nota: Elaboración propia.

B. De costos. Se obtiene de la tabla 5, presupuesto real del proyecto Cinépolis, y la tabla 9, presupuesto contractual del proyecto Cineplanet, los costos correspondientes a ambos sistemas comparados, de losa colaborante y planchas de OSB, estas se muestran de forma resumida en la tabla 12, estos, al haber sido ejecutado cada dos salas por un contratista diferente, no sufren la reducción de su costo por mayor cantidad, sin embargo, como sí pasa con las estructuras metálicas, existe una leve variación de sus costos al no ser de la misma fecha, estas se muestran en la tabla 13:

Tabla 12

Comparación de costos del sistema de losa colaborante y planchas de OSB

CINEPOLIS SANTA ANITA			CINEPLANET PURUCHUCO		
(Losa colaborante)			(Planchas de OSB)		
Partida	Unidad de medida	Precio Unitario	Partida	Unidad de medida	Precio Unitario
LOSA COLABORANTE			PLATAFORMA DE GRADERÍAS		
ACERO DE REFUERZO F'y= 4200 KG/CM2	KG	S/5.25	PLATAFORMA OSB DE 5/8" (2 planchas) PARA GRADERÍAS; incluye suministro e instalación (Fijación y sellado de juntas según detalle)	m2	S/79.54
PLANCHA DE ACERO DECK	M2	S/115.50			
CONCRETO F'c= 210 KG/CM2 - LOSA COLABORANTE (Preparado en obra)	M3	S/475.09			
ACABADO PULIDO	m2	S/5.50			

ESTRUCTURAS METÁLICAS			ESTRUCTURAS METÁLICAS		
FABRICACIÓN, TRANSPORTE Y MONTAJE DE ESTRUCTURA METÁLICA	KG	S/9.80	FABRICACIÓN, TRANSPORTE Y MONTAJE DE ESTRUCTURA METÁLICA	KG	S/9.20
ANCLAJE DE ESTRUCTURAS METÁLICAS	UND	S/50.91	ANCLAJE DE ESTRUCTURAS METÁLICAS	UND	S/42.50
GROUT DE NIVELACIÓN	UND	S/12.19	GROUT DE NIVELACIÓN	UND	S/10.10

Nota: Elaboración propia.

Tabla 13

Variación de costos de partidas de estructuras metálicas en el tiempo

Partidas	Unidad de medida	Costo CINEPOLIS (Enero 2020)	Costo CINEPLANET (Mayo 2019)	% de variación en el tiempo
FABRICACIÓN, TRANSPORTE Y MONTAJE DE ESTRUCTURA METÁLICA	KG	S/9.80	S/9.20	6.52%
ANCLAJE DE ESTRUCTURAS METÁLICAS	UND	S/50.91	S/42.50	19.79%
GROUT DE NIVELACIÓN	UND	S/12.19	S/10.10	20.69%

Nota: Elaboración propia.

C. De tiempos. Se obtiene de la tabla 6, cronograma real del proyecto Cinépolis, y de la tabla 10, cronograma contractual del proyecto Cineplanet, los tiempos de ejecución correspondientes a ambos sistemas comparados, de losa colaborante y planchas de OSB, de la misma forma podemos obtener los rendimientos de ambos sistemas, se muestran en la tabla 14. Ahora bien, se tiene partidas en común, que son las estructuras metálicas, estas al no ser el objeto de estudio, solo se mostrará el rendimiento del proyecto de losa colaborante al ser la muestra escogida como aplicación experimental.

Tabla 14

Rendimientos de actividades por sala y proyecto

Partida	Und.	Rendimiento (und/día)
LOSA COLABORANTE		
LOSA COLABORANTE	M2	14.60 m2/día
PLATAFORMA OSB		
PLATAFORMA OSB	M2	44.00 m2/día
ESTRUCTURAS METÁLICAS		
ESTRUCTURA METÁLICA	KG	360.50 kg/día
ANCLAJE	UND	32.00 und/día
GROUT	UND	12.00 und/día

Nota: Elaboración propia.

2.6.4.3. Aplicación experimental – Sistema planchas de OSB

Una vez analizado las actividades, costos y tiempos de ambos sistemas, se procede a elaborar el proyecto Cinépolis Santa Anita con el sistema de planchas de OSB, para ello nos apoyaremos con los resultados y ratios obtenidos del proyecto Cineplanet Puruchuco.

A. Metrados. Debido a que tanto la placa colaborante como las planchas de OSB se miden por su área (m²), no es necesario realizar ningún cambio a la cantidad real del proyecto, sin embargo, debido a que el uso del sistema de OSB requiere una cantidad diferente de estructura metálica como base que la de la placa colaborante, se sacará una proporción con respecto a los volúmenes de las salas, esto debido a que involucra no solo su área si no también su altura, mientras que para los anclajes y grout de nivelación sí lo sacaremos en relación a su área, para ellos nos apoyaremos de la tabla 8, medidas de las salas del proyecto Cineplanet, y de los metrados de estructura metálica del presupuesto obtenido de la tabla 9. Se muestra así en la tabla 15 la relación de los datos indicados:

Tabla 15

Ratios de actividades por sala del proyecto Cineplanet Puruchuco

CINEPLANET PURUCHUCO						
Partida	Und.	Metrado	Volumen de la Sala (m3)	Área de la Sala (m2)	Cantidad por Volumen de sala (kg/m3)	Cantidad por Área de sala (und/m2)
SALA 1						
ESTRUCTURAS METÁLICAS			268.08 m3	132.06 m2		
ESTRUCTURA METÁLICA	KG	4,529.58			15.46 kg/m3	

ANCLAJE	UND	160.00	1.21 und/m2
GROUT	UND	24.00	0.18 und/m2
SALA 2			
ESTRUCTURAS METÁLICAS		434.98 m3	128.69 m2
ESTRUCTURA METÁLICA	KG	6,934.11	14.11 kg/m3
ANCLAJE	UND	160.00	1.24 und/m2
GROUT	UND	23.00	0.18 und/m2
SALA 3			
ESTRUCTURAS METÁLICAS		387.06 m3	114.52 m2
ESTRUCTURA METÁLICA	KG	6,581.34	14.12 kg/m3
ANCLAJE	UND	140.00	1.22 und/m2
GROUT	UND	20.00	0.18 und/m2
SALA 4			
ESTRUCTURAS METÁLICAS		401.18 m3	118.69 m2
ESTRUCTURA METÁLICA	KG	6,466.65	14.17 kg/m3
ANCLAJE	UND	144.00	1.21 und/m2
GROUT	UND	20.00	0.17 und/m2
SALA 5			
ESTRUCTURAS METÁLICAS		408.61 m3	120.59 m2
ESTRUCTURA METÁLICA	KG	6,668.50	14.15 kg/m3
ANCLAJE	UND	144.00	1.19 und/m2
GROUT	UND	20.00	0.17 und/m2
SALA 6			
ESTRUCTURAS METÁLICAS		590.38 m3	166.77 m2
ESTRUCTURA METÁLICA	KG	9,926.66	14.19 kg/m3
ANCLAJE	UND	152.00	0.91 und/m2
GROUT	UND	22.00	0.13 und/m2
SALA 7			
ESTRUCTURAS METÁLICAS		702.56 m3	198.46 m2
ESTRUCTURA METÁLICA	KG	11,199.65	14.16 kg/m3
ANCLAJE	UND	176.00	0.89 und/m2

GROUT	UND	26.00	0.13 und/m2
SALA 8			
ESTRUCTURAS METÁLICAS		623.85 m3	176.23 m2
ESTRUCTURA METÁLICA	KG	10,581.89	14.32 kg/m3
ANCLAJE	UND	192.00	1.10 und/m2
GROUT	UND	28.00	0.16 und/m2
SALA 9			
ESTRUCTURAS METÁLICAS		619.31 m3	174.95 m2
ESTRUCTURA METÁLICA	KG	9,984.74	14.12 kg/m3
ANCLAJE	UND	184.00	1.05 und/m2
GROUT	UND	27.00	0.15 und/m2
SALA 10			
ESTRUCTURAS METÁLICAS		392.45 m3	116.11 m2
ESTRUCTURA METÁLICA	KG	6,663.29	14.16 kg/m3
ANCLAJE	UND	128.00	1.10 und/m2
GROUT	UND	18.00	0.16 und/m2
SALA 11			
ESTRUCTURAS METÁLICAS		458.05 m3	135.52 m2
ESTRUCTURA METÁLICA	KG	7,844.98	14.19 kg/m3
ANCLAJE	UND	160.00	1.18 und/m2
GROUT	UND	23.00	0.17 und/m2
SALA 12			
ESTRUCTURAS METÁLICAS		653.02 m3	184.47 m2
ESTRUCTURA METÁLICA	KG	10,431.43	13.85 kg/m3
ANCLAJE	UND	184.00	1.00 und/m2
GROUT	UND	27.00	0.15 und/m2

Nota: Elaboración propia.

De la tabla 15 podemos obtener los ratios de cada actividad para cada sala, asimismo, el promedio, los cuales se muestran en la tabla 16.

Tabla 16

Promedio de ratio de actividades del proyecto Cineplanet Puruchuco

Partida	Und.	Cantidad por Volumen de sala (kg/m3)	Cantidad por Área de sala (und/m2)
ESTRUCTURAS METÁLICAS			
FABRICACIÓN, TRANSPORTE Y MONTAJE DE ESTRUCTURA METÁLICA	KG	14.25 kg/m3	
ANCLAJE DE ESTRUCTURAS METÁLICAS	UND		1.11 und/m2
GROUT DE NIVELACIÓN	UND		0.16 und/m2

Nota: Elaboración propia.

Con los datos mostrados en la tabla 16 y con las medidas de las salas del proyecto Cinépolis, obtenidos de la tabla 3, podemos armar los metrados correspondiente al nuevo presupuesto, se muestra en la tabla 17.

Tabla 17

Metrados del proyecto Cinépolis Santa Anita en base a OSB

PARTIDA N°	DESCRIPCIÓN	UND.	METRADO
SALA 1			
02.03.09	PLATAFORMA DE GRADERÍAS		
02.03.09.01	PLATAFORMA OSB DE 5/8" (2 planchas) PARA GRADERÍAS; incluye suministro e instalación (Fijación y sellado de juntas según detalle)	m2	279.41
02.03.10	ESTRUCTURAS METÁLICAS		
02.03.10.01	FABRICACIÓN, TRANSPORTE Y MONTAJE DE ESTRUCTURA METÁLICA	KG	16,325.06
02.03.10.02	ANCLAJE DE ESTRUCTURAS METÁLICAS	UND	310
02.03.10.03	GROUT DE NIVELACIÓN	UND	45

SALA 2			
02.03.09	PLATAFORMA DE GRADERÍAS		
02.03.09.01	PLATAFORMA OSB DE 5/8" (2 planchas) PARA GRADERÍAS; incluye suministro e instalación (Fijación y sellado de juntas según detalle)	m2	231.56
02.03.10	ESTRUCTURAS METÁLICAS		
02.03.10.01	FABRICACIÓN, TRANSPORTE Y MONTAJE DE ESTRUCTURA METÁLICA	KG	12,341.30
02.03.10.02	ANCLAJE DE ESTRUCTURAS METÁLICAS	UND	257
02.03.10.03	GROUT DE NIVELACIÓN	UND	37

Nota: Elaboración propia.

B. Presupuestos. Para los costos de la estructura metálica se respetará el costo de la muestra 1, esto debido a ser las mismas características y obedecen al tiempo en las cuales se realiza la aplicación experimental, por otra parte, para el costo de las planchas de OSB, esta debería tener una leve variación al ser una fecha más alejada que la de la muestra 1, de la misma forma, como se puede ver en la tabla 13, variación de costos de estructura metálica, por ello, usaremos una proporción promedio de dicha tabla, se muestra así el nuevo presupuesto del proyecto en la tabla 18.

Tabla 18

Presupuesto del proyecto Cinépolis Santa Anita en base a OSB

PARTIDA N°	DESCRIPCIÓN	UND.	METRADO	PRECIO UNITARIO	PRECIO TOTAL
SALA 1					S/202,021.94
02.03.09	PLATAFORMA DE GRADERÍAS				
02.03.09.01	PLATAFORMA OSB DE 5/8" (2 planchas) PARA GRADERÍAS; incluye suministro e instalación (Fijación y sellado de juntas según detalle)	M2	279.41	S/92.00	S/25,705.72
02.03.10	ESTRUCTURAS METÁLICAS				
02.03.10.01	FABRICACIÓN, TRANSPORTE Y MONTAJE DE ESTRUCTURA METÁLICA	KG	16,325.06	S/9.80	S/159,985.57

02.03.10.02	ANCLAJE DE ESTRUCTURAS METÁLICAS	UND	310.00	S/50.91	S/15,782.10
02.03.10.03	GROUT DE NIVELACIÓN	UND	45.00	S/12.19	S/548.55
SALA 2					S/155,783.19
02.03.09	PLATAFORMA DE GRADERÍAS				
02.03.09.01	PLATAFORMA OSB DE 5/8" (2 planchas) PARA GRADERÍAS; incluye suministro e instalación (Fijación y sellado de juntas según detalle)	M2	231.56	S/92.00	S/21,303.52
02.03.10	ESTRUCTURAS METÁLICAS				
02.03.10.01	FABRICACIÓN, TRANSPORTE Y MONTAJE DE ESTRUCTURA METÁLICA	KG	12,341.30	S/9.80	S/120,944.77
02.03.10.02	ANCLAJE DE ESTRUCTURAS METÁLICAS	UND	257.00	S/50.91	S/13,083.87
02.03.10.03	GROUT DE NIVELACIÓN	UND	37.00	S/12.19	S/451.03
TOTAL COSTO DIRECTO (S):					S/357,805.13

Nota: Elaboración propia.

C. Cronograma. La estructura metálica, de la misma forma que se hizo con el presupuesto, se trabajarán con los rendimientos de la muestra 1 al ser el proyecto escogido con la aplicación experimental y porque es una partida en común entre ambas muestras, por otra parte, para el sistema de planchas de OSB, se trabajará con el promedio de los rendimientos mostrados en la tabla 14, se detalla así el nuevo cronograma del proyecto en la tabla 19 (Ver también anexo D).

Tabla 19

Cronograma del proyecto Cinépolis Santa Anita en base a OSB

Nombre de tarea	Und	metrado	Duración	Comienzo	Fin
CINEPOLIS - SANTA ANITA			52 días	lun 13/01/20	mié 4/03/20
INICIO OBRA			0 días	lun 13/01/20	lun 13/01/20
Obras e Instalaciones Preliminares			7 días	lun 13/01/20	dom 19/01/20
Trazo y Replanteo			7 días	mar 14/01/20	lun 20/01/20
SALA 1 - GRADERÍAS			52 días	lun 13/01/20	mié 4/03/20
PLATAFORMA DE GRADERÍAS			7 días	jue 27/02/20	mié 4/03/20
PLATAFORMA OSB DE 5/8" (2 planchas) PARA GRADERÍAS; incluye suministro e instalación (Fijación y sellado de juntas según detalle)	m2	279.41	7 días	jue 27/02/20	mié 4/03/20
Estructuras Metálicas			45 días	lun 13/01/20	mié 26/02/20
Fabricación, transporte y Montaje de estructuras metálicas	kg	16,325.06	45 días	lun 13/01/20	mié 26/02/20
Anclajes de estructuras metálicas	und	310.00	10 días	mié 15/01/20	vie 24/01/20
Grout de nivelación	und	45.00	4 días	lun 17/02/20	jue 20/02/20
SALA 2 - GRADERÍAS			42 días	lun 13/01/20	dom 23/02/20
PLATAFORMA DE GRADERÍAS			6 días	mar 18/02/20	dom 23/02/20

PLATAFORMA OSB DE 5/8" (2 planchas) PARA GRADERÍAS; incluye suministro e instalación (Fijación y sellado de juntas según detalle)	m2	231.56	6 días	mar 18/02/20	dom 23/02/20
Estructuras Metálicas			36 días	lun 13/01/20	lun 17/02/20
Fabricación, transporte y Montaje de estructuras metálicas	kg	12,341.30	36 días	lun 13/01/20	lun 17/02/20
Anclajes de estructuras metálicas	und	257.00	8 días	mié 15/01/20	mié 22/01/20
Grout de nivelación	und	37.00	3 días	sáb 8/02/20	lun 10/02/20
FIN DE PARTIDAS DE GRADERÍAS			0 días	mié 4/03/20	mié 4/03/20

Nota: Elaboración propia.

2.7. Resultados

Para la comparación de resultados, se evaluarán los obtenidos correspondientes a los costos y tiempos de la aplicación experimental con los reales del proyecto Cinépolis, de esta forma contrastar las hipótesis específicas relacionadas a ellas, en base a ello y de ser aprobatorias, se podrá aprobar también la hipótesis general.

2.7.1. Comparación de resultados de costo-presupuestos

Se muestra en la siguiente tabla 20, la comparación de los resultados obtenidos de la aplicación experimental con el contractual y real del proyecto Cinépolis.

Tabla 20

Comparación de resultados de costos del proyecto Cinépolis

Partidas	CINEPOLIS CONTRACTUAL (LOSA COLABORANTE)	CINEPOLIS REAL (LOSA COLABORANTE)	CINEPOLIS EXPERIMENTAL (OSB)
Sala 1			
Plataforma (Losa colaborante u OSB)	S/. 41,067.94	S/. 54,128.61	S/. 25,705.72
Estructura Metálica	S/. 144,039.15	S/. 150,436.01	S/. 176,316.22

Sala 2			
Plataforma (Losa colaborante u OSB)	S/ 34,923.14	S/. 44,861.80	S/. 21,303.52
Estructura Metálica	S/. 110,510.92	S/. 115,435.79	S/ 134,479.67
Total	S/. 330,541.15	S/. 364,862.22	S/. 357,805.13

Nota: Elaboración propia.

Según los resultados de la tabla 20, para ambas salas, 1 y 2, existe un menor costo correspondiente a las partidas de la plataforma de las graderías, esto se debe a que el uso del sistema de planchas de OSB requiere un mismo tipo de material y prescinde de una adquisición variada como lo es para la losa colaborante (planchas metálicas, conectores, acero corrugado, alambres, agregados, cemento, entre otros), asimismo, también prescinde de personal variado y ya no se requieren diferentes cuadrillas tanto para estructuras metálicas como para concreto, si no de una misma tipo de cuadrilla para el trabajo en OSB. Por otra parte, lo que respecta a la base de las graderías de estructura metálica, existe un incremento de costos al implementar el uso de planchas de OSB, esto se debe principalmente al menor formato que se presentan las planchas (1.22x2.44m) ocasionando que se coloquen mayores armaduras donde colocarse y anclarse. Ahora bien, a pesar de ese incremento en la estructura metálica, viendo los costos de forma global, existe un menor costo implementando el sistema de planchas de OSB que el de losa colaborante (presupuesto real), sin embargo, a pesar de ello, el presupuesto obtenido no calza con el presupuesto contractual del contratista para el proyecto, por lo que de igual forma existiría un desfase con respecto a lo contratado.

Contrastación de hipótesis: Es válido indicar que, si se proyectara ejecutar las graderías de las salas del proyecto Ampliación Cinépolis Santa Anita en base a planchas de OSB como en el proyecto Cineplanet Puruchuco, se obtendrían menores costos que el realizarlo con losa colaborante, ya que se obtuvo una disminución del 1.93% del presupuesto real.

2.7.2. Comparación de resultados de tiempo-cronograma

Se muestra en la siguiente tabla 21, la comparación de los resultados obtenidos de la aplicación experimental con el contractual y real del proyecto Cinépolis.

Tabla 21

Comparación de resultados de tiempos del proyecto Cinépolis

Partidas	CINEPOLIS CONTRACTUAL (LOSA COLABORANTE)	CINEPOLIS REAL (LOSA COLABORANTE)	CINEPOLIS EXPERIMENTAL (OSB)
Sala 1			
Plataforma (Losa colaborante u OSB)	12 días	19 días	7 días
Estructura Metálica	37 días	39 días	45 días
Sala 2			
Plataforma (Losa	10 días	16 días	6 días

colaborante u			
OSB)			
Estructura	31 días	32 días	36 días
Metálica			
Total	50 días	58 días	52 días

Nota: Elaboración propia.

Según los resultados de la tabla 21, para ambas salas, 1 y 2, existe un menor tiempo de construcción correspondiente a las partidas de la plataforma de las graderías, esto se debe a que el uso del sistema de planchas de OSB requiere una menor cantidad de procesos, tal como se muestra en la tabla 11, de comparación de actividades. Tanto la colocación y anclaje son simultáneos y no requieren de un trabajo posterior más que la colocación de sello en sus juntas, por lo que una vez culminado ello no se requiere de mayor espera para proceder a la siguiente actividad, el recubrimiento. Por otra parte, la construcción de losa colaborante se deben hacer por etapas, una vez colocado la plancha se debe liberar con supervisión para posteriormente a ello colocar las varillas de acero (previamente armadas), esta de igual forma deben supervisarse su correcta colocación para luego realizar el vaciado de concreto, sin embargo, esta amerita una mayor cantidad de tiempo al tener que hacerlo por paños de forma escalonada, esto para realizar su acabado pulido, y finalmente así hacer el fraguado de la losa en el tiempo correspondiente para poder colocar el recubrimiento final. Por otra parte, para la construcción de las bases de estructura metálica, al ser de mayor cantidad para el sistema de OSB, requiere de mayor tiempo, por lo que es directamente proporcional a su metrado. Ahora bien, a pesar de ese incremento en la estructura metálica, viendo los tiempos de forma global, existe un menor tiempo en la construcción de graderías implementando el sistema de planchas de OSB que el de losa colaborante (cronograma

real), sin embargo, a pesar de ello, el cronograma obtenido no calza con el cronograma contractual del contratista para el proyecto, por lo que de igual forma existiría un desfase con respecto a lo contratado.

Contrastación de hipótesis: Es válido indicar que, si se proyectara ejecutar las graderías de las salas del proyecto Ampliación Cinépolis Santa Anita en base a planchas de OSB como en el proyecto Cineplanet Puruchuco, se culminaría en menor tiempo que el realizarlo con losa colaborante, ya que se obtuvo una disminución de 12.07% del cronograma real.

2.8. Discusión

En el presente trabajo de investigación se ha descrito dos procesos constructivos como son el de losa colaborante y el de planchas de OSB para la construcción de graderías de salas de cine, los cuales se ha podido identificar para ambos los equipos y herramientas a utilizar, así como las actividades que se realizan para ellas, asimismo se ha identificado cuál es más eficiente en relación a costos y tiempos, siendo ese el de planchas de OSB, proponiendo así un nuevo sistema de construcción.

De la misma forma Rademacher (2006) destaca que en la construcción con planchas de OSB no se requiere de mano de obra calificada ni herramientas especiales, además, el armado en serie aumenta considerablemente el rendimiento.

Resultados similares como el de Rademacher se muestran en este trabajo con respecto a la construcción de graderías.

Por otra parte, el uso de planchas de OSB no requiere de un control de calidad riguroso al momento de su instalación, a diferencia de una losa colaborante que uno debe supervisar no solo su colocación si no su preparación al momento de realizar los vaciados de concreto.

Gora (2014), por ejemplo, recomienda cuatro puntos al momento de preparar y vaciar concreto sobre la losa, los cuales están relacionados a los tiempos de fraguas y su trabajabilidad, colocando aditivos para darnos mayor tiempo para ello, y de esa manera evitar fisuras posteriores.

El OSB, al ser un producto prefabricado, en obra se puede obviar todos los procesos de control que sí se realizan en su fabricación, por lo que solo se debe controlar su correcta instalación, que tampoco resulta ser compleja.

Se ha mostrado en la presente investigación lo rápido que se puede instalar el OSB respecto a la losa colaborante, ya lo remarcaban Ordoñez y Lugo (2016), que comprobaron, como una ventaja, que el usar madera en la construcción es rápido y fácil de construir, y como una añadidura no menos importante, su excelente comportamiento sísmico, debido a su baja densidad y su estructuración del sistema constructivo.

III. APORTES MÁS DESTACABLES A LA EMPRESA

Durante la ejecución del proyecto Cineplanet Puruchuco, tuve el cargo de ingeniero de campo, los cuales tuve como funciones supervisar y controlar los trabajos de los subcontratistas, programando con ellos las actividades a través de las herramientas de planeamiento, como el *lookahead*, y realizando el requerimiento de materiales, informando tanto el avance diario como el semanal, consiguiendo así cumplir los hitos de entrega de las salas del cine, desde la obra gruesa hasta los acabados, informando a su vez de los adicionales generados por vicios ocultos y nuevas solicitudes del cliente.

Para el proyecto Cinépolis Santa Anita fungí como ingeniero de oficina técnica, realizando la contratación de subcontratas y compra de materiales, realizando el control de costos con herramientas como la curva S e informes operativos, de esta forma se logró detectar rápidamente el error en los metrados de las partidas en el presupuesto así como la omisión de partidas en él, y poder actuar ante ello desde el inicio de proyecto, optimizando partidas complementarias de igual importancia tanto en tiempo y costo con las que se puedan compensar y reducir el impacto generado, asimismo consiguiendo mejores precios de los proveedores contratados. Por otra parte, generaba el requerimiento de información (RDI) al cliente, de tal forma obtener respuesta ante incompatibilidades generadas durante la ejecución de los trabajos, siendo una vía para obtener también tiempo por la demora que ocasionaba su tardía respuesta y solicitar ampliaciones justificadas, de la misma forma, tenía la función de generar adicionales por trabajos no contemplados en el alcance contractual.

En general, durante mis funciones se ha reportado correctamente y a tiempo la información de cada proyecto el cual he participado a las áreas correspondientes, de

esta forma, se puedan tomar medidas ya sea para algún tipo de control o como fuente de lecciones aprendidas para otros proyectos en ejecución o para futuras contratadas.

Por último, durante mis funciones durante ingeniero de costos y presupuestos en el área de licitaciones, se obtuvo la buena pro de los proyectos Maestro Surquillo, Economax Piura, Cinépolis Santa Catalina, Promart Puente Piedra, Fase 2 Cinépolis Santa Anita y Bbva San Isidro, entre otros.

IV. CONCLUSIONES

- En el presente trabajo de investigación se ha identificado las actividades correspondientes a los dos sistemas trabajados, de losa colaborante y OSB, a continuación, se realizó su comparación entre ellas, lo que nos permitió conocer qué sistema contenía menos procesos, esto previamente a realizar cualquier cálculo sobre costos y tiempos en su ejecución, por lo que este primer paso es necesario para identificar qué proceso constructivo, con la misma funcionalidad, puede ser óptimo ante el tipo de proyecto a ejecutar.
- De los datos obtenidos, de la propuesta en OSB, relacionados a los costos, se obtuvo una disminución de 1.93% con respecto al real de losa colaborante, comprobando ser un proceso menos costoso, aprobando a su vez la hipótesis planteada, no obstante, no pudo calzar dentro de los costos contractuales del proyecto, sin embargo, cuando hablamos de presupuestos, cualquier disminución que se puede obtener de alguna partida o actividad es de vital importancia para los planes de cualquier contratista y/o empresa en un plan de negocios.
- De los datos obtenidos, de la propuesta en OSB, relacionados a los tiempos, se obtuvo una disminución de 12.07% con respecto al real de losa colaborante, comprobando ser un proceso más rápido en su ejecución, aprobando a su vez la hipótesis planteada, no obstante, no pudo calzar dentro de los tiempos contractuales del proyecto, sin embargo, esa reducción de tiempo es vital, ya que los proyectos de construcción, y proyectos en general, suelen contener cláusulas de penalización por incumplimiento de fechas de culminación, siendo estas penalidades de aplicación diaria, por lo que cualquier

disminución de tiempo generado por la optimización de cualquier partida es de suma importancia para los planes de cualquier contratista y/o empresa en su fin de obtener la mayor ganancia posible de un proyecto.

- Para ambos procesos estudiados, se identifica que la estructura metálica tiene un papel muy importante, por lo que su diseño va a depender del sistema que se escoja, y es que al escoger el sistema propuesto de OSB, la partida de estructura metálica se encarece al requerirse de mayores cantidades, por consiguiente, implica mayores tiempos en su ejecución, reduciendo considerablemente las ventajas obtenidas por el uso de planchas de OSB sobre la placa colaborante.
- Plantear procesos constructivos alternativos a los tradicionales no solo enriquece el conocimiento y ayuda a la amplitud de nuevas líneas de trabajo, si no que, de profundizarlas y optimizarlas, se podrían obtener mayores ventajas y aumentar los porcentajes de eficacia (en tiempo y costo) con el fin de ejecutar proyectos de construcción con la seguridad que no sea perjudicial para las empresas, tanto contratistas como clientes.

V. RECOMENDACIONES

- El presente trabajo de investigación se basó en la ejecución de las graderías de las salas de cine, se recomienda ampliar los estudios a otros tipos de proyectos para conocer la eficacia del sistema de planchas de OSB en otros rubros, ya que, a pesar que existe información de su aplicación en otros países, en Perú, sin embargo, es escaso su aplicación como elemento estructural, y suele aplicarse como recubrimientos y acabados.
- La aplicación realizada sobre el proyecto Cinépolis Santa Anita en base a OSB, fue en base a los ratios obtenidos del proyecto Cineplanet Puruchuco, esto debido a que fue un proyecto óptimo en su ejecución, pero se recomienda realizar un diseño propio y exacto del mismo sistema de OSB sobre el mismo proyecto, esto para conocer exactamente los beneficios, tanto económicos como de tiempo, y es que como hemos visto, la estructura metálica juega un papel muy importante al momento de escoger uno de los dos sistemas, por lo que es necesario optimizar su diseño para un mejor resultado.
- Se recomienda proponer sistemas constructivos que contengan materiales prefabricados en la mayor parte de sus procesos, de esta manera reducir actividades en obra, trasladando los controles de calidad a las empresas especializadas en su fabricación, de tal forma se puedan concentrar solo en su instalación, esto reduciría drásticamente los tiempos de ejecución y apoyaría con la innovación de nuevos procesos.

VI. REFERENCIAS

- Acero - Deck (2009). *Manual técnico para el uso de placas colaborantes para losas de entrepiso*.
- Flores, C. (2006). Elaboración de tableros OSB con residuos de la industria del laminado y dos tipos de adhesivos. [Tesis de pregrado, Universidad Nacional Agraria La Molina].
Revistas La Molina.
<https://revistas.lamolina.edu.pe/index.php/rfp/article/view/1034>
- Gora, D. (2014). Influencia de la calidad de concreto, costos y tiempos en la producción de losas aligeradas y sistemas de placas colaborantes. [Tesis de pregrado, Universidad Nacional del Centro del Perú]. Repositorio institucional UNCP.
<https://repositorio.uncp.edu.pe/handle/20.500.12894/394>
- LP Building Solutions (2021). Catálogo técnico tableros OSB certificados APA.
<https://lpargentina.com.ar/wp-content/uploads/2017/09/CATALOGO-APA-FINAL.pdf>
- Ordoñez, P y Lugo, Y. (2016). Estructuras de madera aplicadas al sector de la construcción en el Perú. [Tesis de pregrado, Pontificia Universidad Católica del Perú].
Repositorio de Tesis PUCP.
<https://tesis.pucp.edu.pe/repositorio/handle/20.500.12404/6834>
- Pabón, R. (20 de junio de 2013). Cómo se construye un cine. *Revistas El Heraldo*.
<https://revistas.elheraldo.co/si/cine/como-se-construye-un-cine-114590>
- Perez, M. y Ochoa, R. (2006). Prefabricación, base del cambio en la construcción. Instituto Mexicano del Cemento y del Concreto A.C., pp. 36-48.
<http://www.imcyc.com/ct2006/abril06/PUBLI.pdf>

Polastri, C. (2021). Planificación de la ejecución de obra de estructuras metálicas y plancha colaborante cumpliendo plazos establecidos, caso: Labok centro empresarial - Miraflores. [Tesis de pregrado, Universidad Nacional Federico Villarreal]. Repositorio institucional UNFV. <https://repositorio.unfv.edu.pe/handle/20.500.13084/5583>

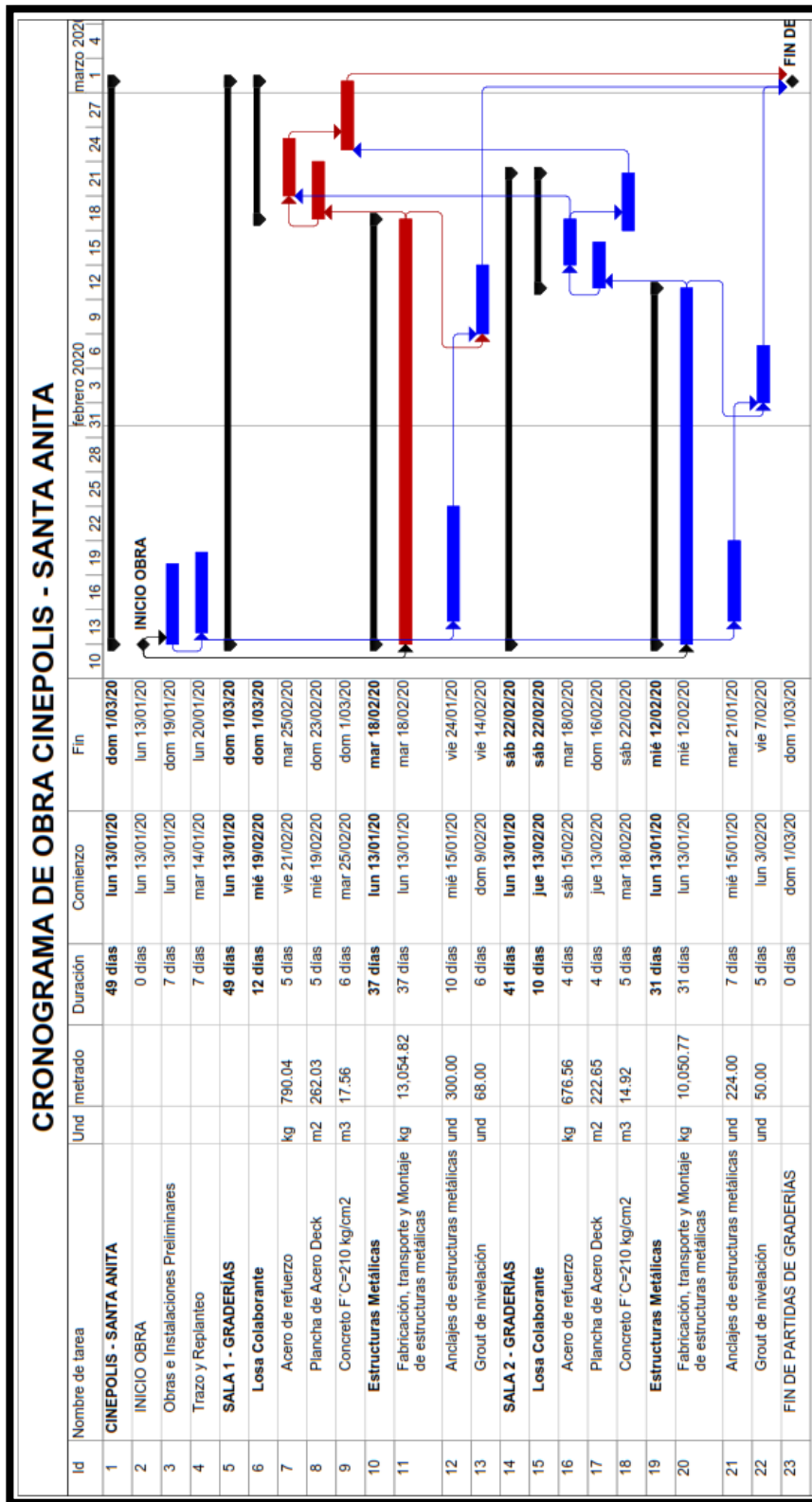
Rademacher, F. (2006). Análisis de vulnerabilidad estructural de muros en base a paneles de madera, reforzados con placa OSB, frente a cargas horizontales en su plano. [Tesis de pregrado] Universidad Austral de Chile. <http://cybertesis.uach.cl/tesis/uach/2006/bmfcir127a/doc/bmfcir127a.pdf>

Torres, P. (2017). Determinación de las constantes elásticas en paneles OSB mediante método no destructivo. [Tesis de pregrado] Universidad del Bío-Bío. http://repobib.ubiobio.cl/jspui/bitstream/123456789/3172/1/Torres_Avendano_Paulina_Andrea.pdf

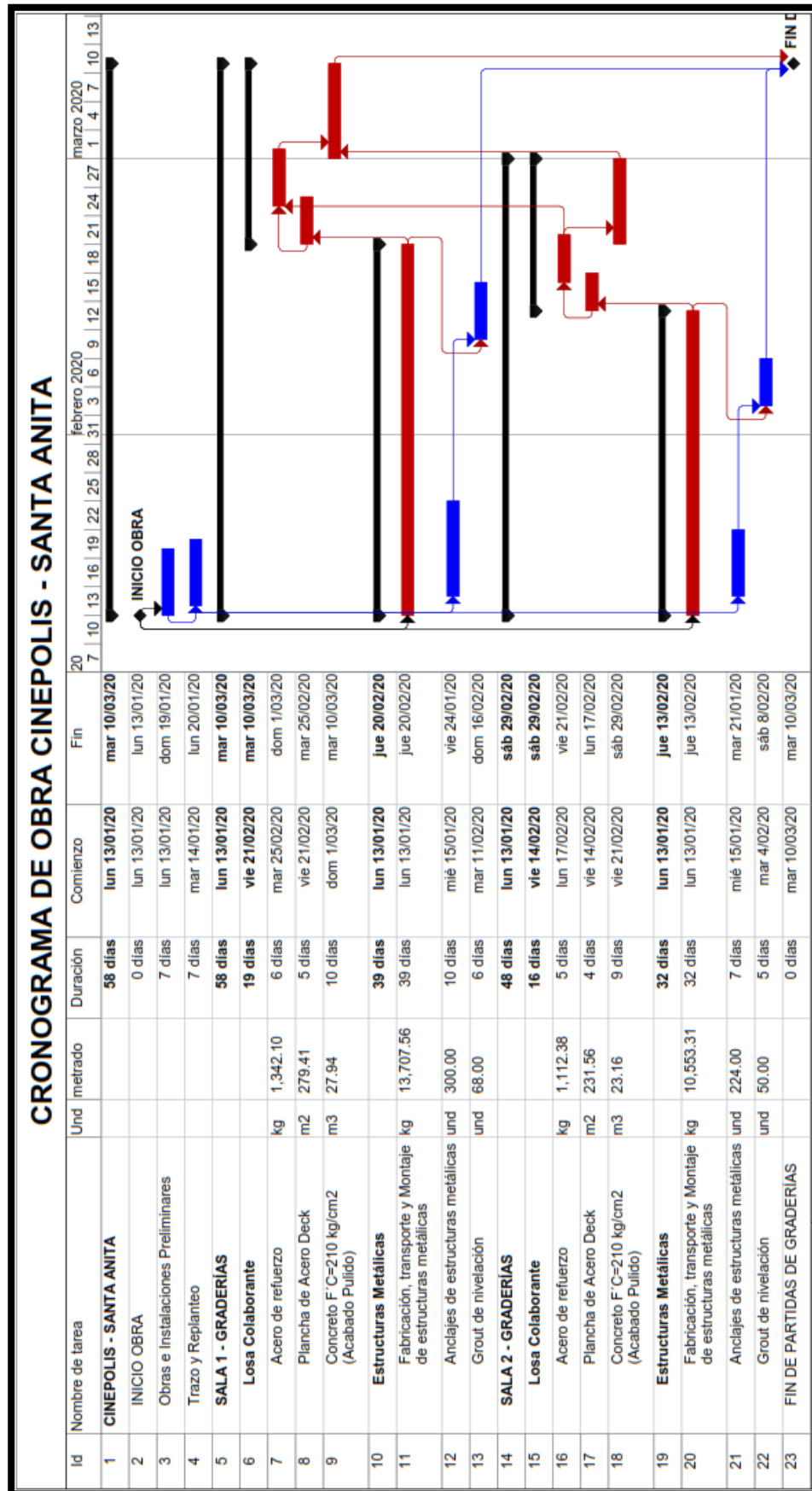
Universidad en Internet (23 de setiembre de 2019). La capacidad de innovación es un factor decisivo en el contexto de la Cuarta Revolución Industrial o Industria 4.0. <https://mexico.unir.net/ingenieria/noticias/innovacion-cuarta-revolucion-industrial/#:~:text=La%20m%C3%A1quina%20de%20vapor%2C%20la,los%20niveles%20y%20grados%20posibles>

VII. ANEXOS

Anexo A: Cronograma contractual de graderías del proyecto Cinépolis Santa Anita.



Anexo B: Cronograma real de graderías del proyecto Cinépolis Santa Anita.



Anexo C: Cronograma real de graderías del proyecto Cineplanet Puruchuco.

Anexo D: Cronograma aplicación experimental de graderías del proyecto Cinépolis Santa Anita en base a OSB.

